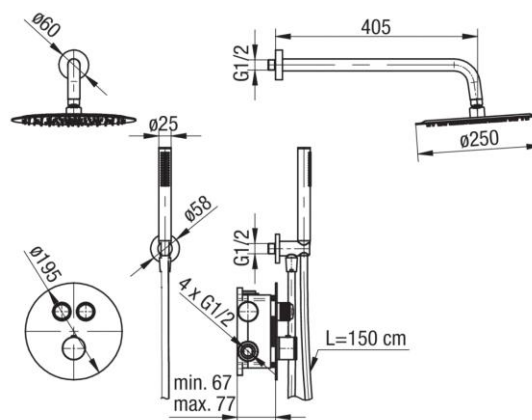


Seria Cannoli Brushed Gold

Zestaw termostatyczny podtynkowy



Kod	Klasa przepływu	EAN13
2424990-BAPV	S/S	5902273585718

Zastosowanie:

Do stosowania w instalacjach zimnej i ciepłej wody w budynkach

Typ:

Kolumny, panele, zestawy prysznicowe

Gwarancja:

25 lat

Dane techniczne:

Ciśnienie maksymalne: 1,0 MPa,
Temperatura maksymalna: 70°C

Materiały:

- głowica prysznicowa $\varnothing 250\text{mm}$
- ramię natrysku 405mm
- bateria termostatyczna podtynkowa
- przyłącze kątowe
- rączka natryskowa 1-funkcyjna
- wąż natryskowy

Pokrycie:

szcotkowane złoto PVD