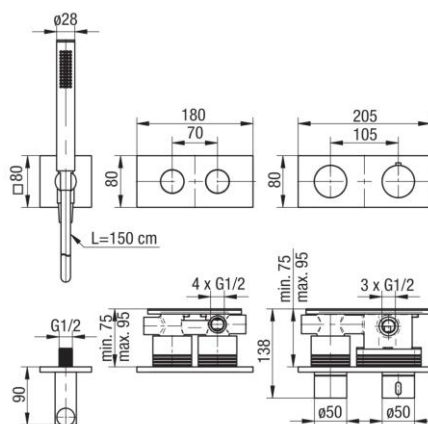
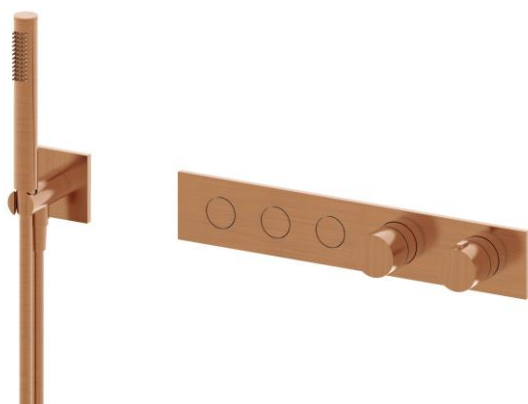


Seria Cannoli Satin Copper

Zestaw termostatyczny podtynkowy 3-funkcyjny



Kod	Klasa przepływu	EAN13
2424970-SCPV	S/S/A	5902273585640

**Zastosowanie:**

Do stosowania w instalacjach zimnej i ciepłej wody w budynkach

**Typ:**

Kolumny, panele, zestawy prysznicowe

**Gwarancja:**

25 lat

**Dane techniczne:**

Ciśnienie maksymalne: 1,0 MPa,  
Temperatura maksymalna: 70°C

**Materiały:**

mosiądz

**Pokrycie:**

miedź szczotkowana PVD