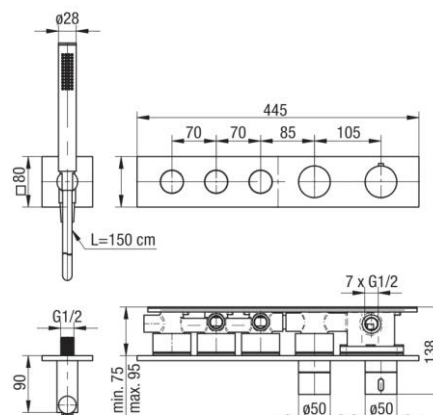
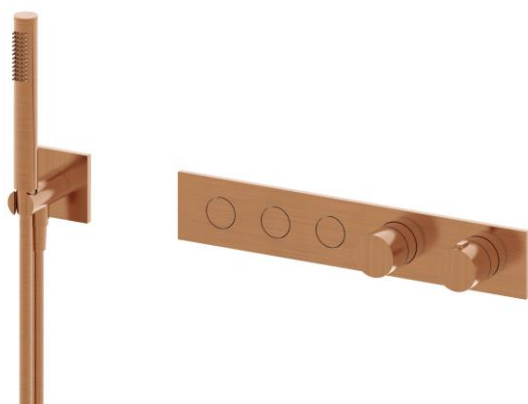


Seria Cannoli Satin Copper

Zestaw termostatyczny podtynkowy 3-funkcyjny



Kod	Klasa przepływu	EAN13
2424970-SCPV	S/S/A	5902273585640

Zastosowanie:

Do stosowania w instalacjach zimnej i ciepłej wody w budynkach

Typ:

Kolumny, panele, zestawy prysznicowe

Dane techniczne:

Ciśnienie maksymalne: 1,0 MPa,
Temperatura maksymalna: 70°C

Gwarancja:

25 lat

Materiały:

mosiądz

Pokrycie:

miedź szczotkowana PVD