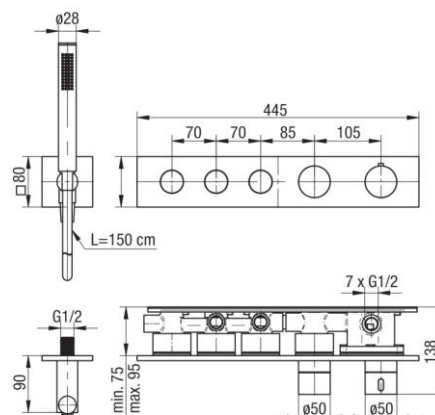


Seria Cannoli Brushed Gold

Zestaw termostatyczny podtynkowy 3-funkcyjny



Kod	Klasa przepływu	EAN13
2424970-BAPV	S/S/A	5902273585565

Zastosowanie:

Do stosowania w instalacjach zimnej i ciepłej wody w budynkach

Typ:

Kolumny, panele, zestawy prysznicowe

Gwarancja:

25 lat

Dane techniczne:

Ciśnienie maksymalne: 1,0 MPa,
Temperatura maksymalna: 70°C

Materiały:

mosiądz

Pokrycie:

szczotkowane złoto PVD