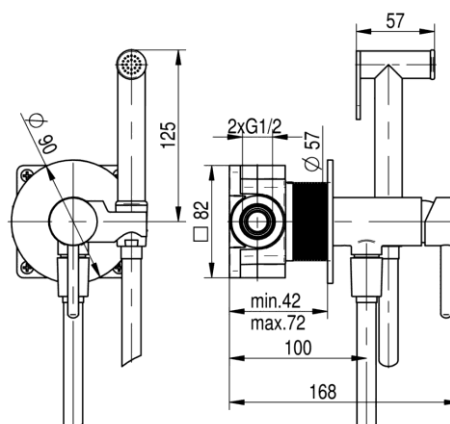


Seria Cannoli Satin Copper

Bateria bidetowa podtynkowa



Kod	Element sterujący	Klasa przepływu	Przyłącza	EAN13
2424910-SCPV	mieszacz $\Phi 25$	Z	G1/2	5902273585190

**Zastosowanie:**

Do stosowania w instalacjach zimnej i ciepłej wody w budynkach

**Typ:**

Baterie bidetowe

**Dane techniczne:**

Zalecane ciśnienie robocze: 0,1-0,5 MPa  
Temperatura maksymalna: 70°C

**Gwarancja:**

25 lat

**Materiały:**

mosiądz

**Pokrycie:**

miedź szczotkowana PVD