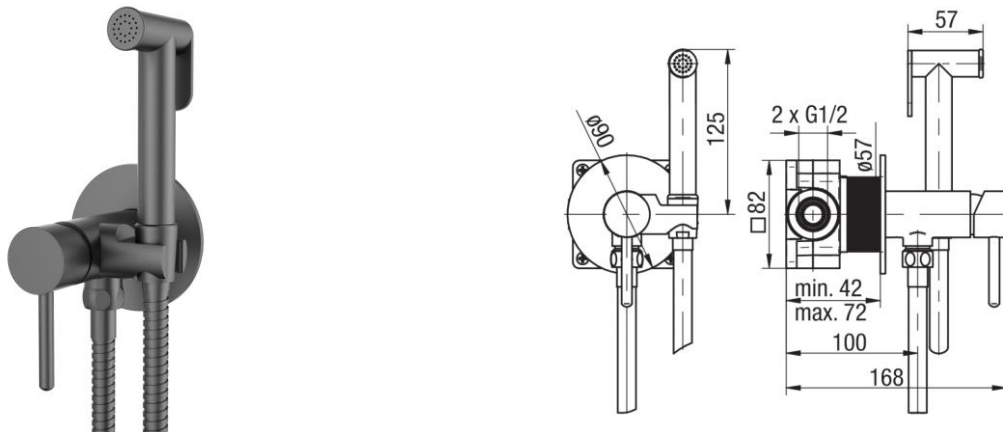


Seria Cannoli Black

Bateria bidetowa podtynkowa



Kod	Element sterujący	Klasa przepływu	Przyłącza	EAN13
2424910-MBK	mieszacz $\Phi 25$	Z	G1/2	5902273585183

Zastosowanie:

Do stosowania w instalacjach zimnej i ciepłej wody w budynkach

Typ:

Baterie bidetowe

Dane techniczne:

Zalecane ciśnienie robocze: 0,1-0,5 MPa
Temperatura maksymalna: 70°C

Gwarancja:

25 lat

Materiały:

mosiądz

Pokrycie:

czarny mat