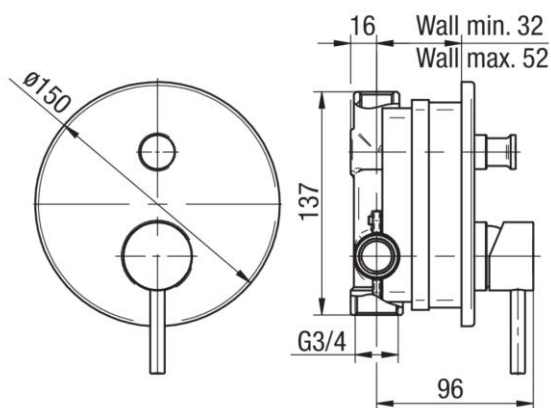


Seria Cannoli Gun Metal

Bateria wannowo-natryskowa podtynkowa



Kod	Element sterujący	Klasa przepływu	Przyłącza	EAN13
2424890-GMV	mieszacz $\Phi 35$	B/B	G1/2xG3/4	5902273585121

**Zastosowanie:**

Do stosowania w instalacjach zimnej i ciepłej wody w budynkach

**Typ:**

Baterie natryskowe

**Dane techniczne:**

Zalecane ciśnienie robocze: 0,1-0,5 MPa  
Temperatura maksymalna: 70°C

**Gwarancja:**

25 lat

**Materiały:**

mosiądz

**Pokrycie:**

gun metal