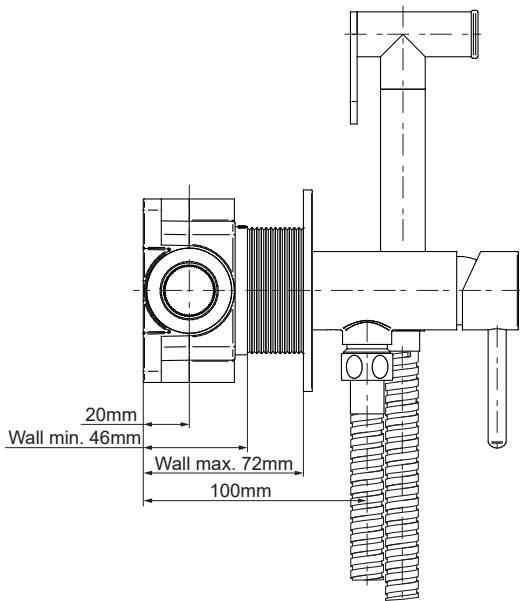
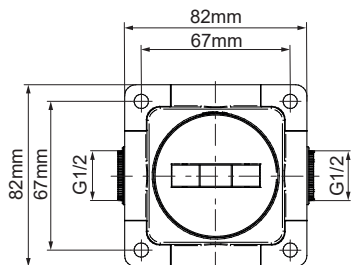


**VALVEX™**

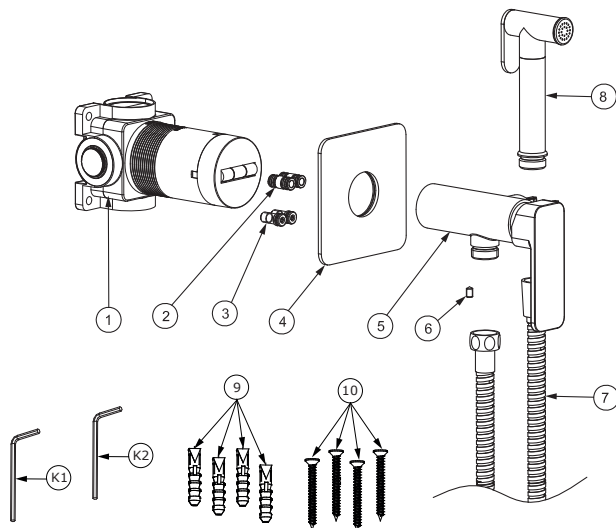
BATERIA BIDETOWA • BIDET FAUCET • BIDET-ARMATUR  
 СМЕСИТЕЛЬ ДЛЯ БИДЕ • BIDETOVÁ BATERIA



### Lista części/Parts list

K2	KLUCZYK 3mm
K1	KLUCZYK 2,5mm
10	ŚRUBA
9	KOLEK MONTAŻOWY
8	SŁUCHAWKA BIDETOWA
7	WAŻ PRYSZNICOWY L=150cm
6	WKRET
5	MIESZACZ
4	ROZETA OZDOBNA
3	KORKI DO PRÓBY SZCZELNOŚCI
2	TULEJE ŁĄCZACE
1	ARMATURA PODTYNKOWA

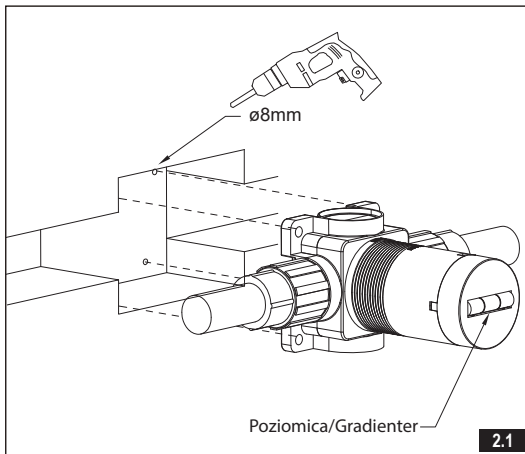
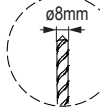
K2	HEX KEY 3mm
K1	HEX KEY 2,5mm
10	SCREW
9	WALL PLUG
8	HANDSHOWER
7	SHOWER HOSE L=150cm
6	SCREW
5	MIXER BODY
4	FACE PLATE
3	PLUG
2	CONNECTOR
1	CONCEALED BOX



**VALVEX™**

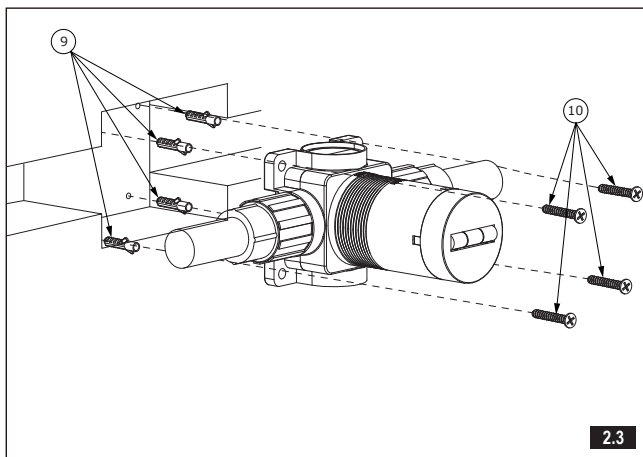
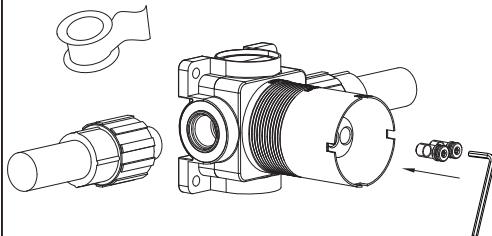
BATERIA BIDETOWA • BIDET FAUCET • BIDET-ARMATUR  
СМЕСИТЕЛЬ ДЛЯ БИДЕ • BIDETOVÁ BATERIA

**NARZĘDZIA KTÓRYCH POTRZEBUJESZ  
THE TOOLS YOU NEED**



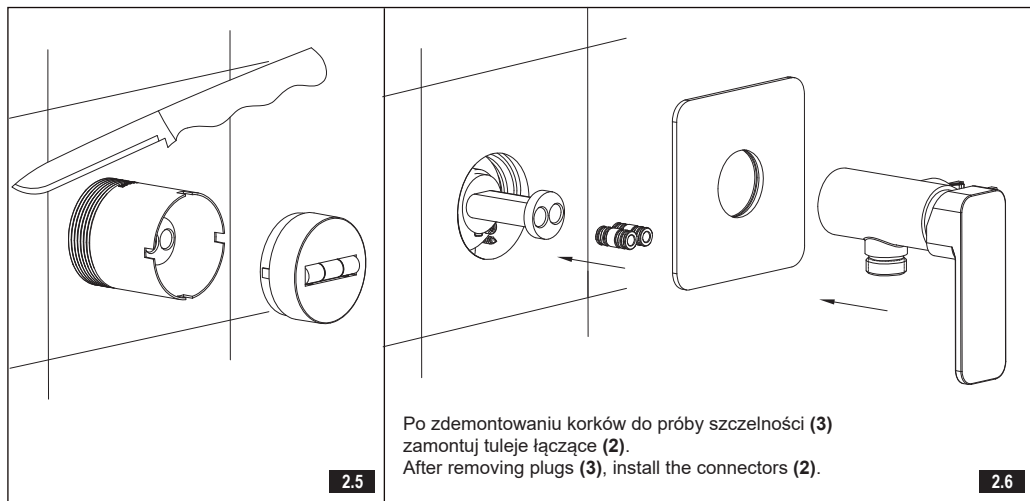
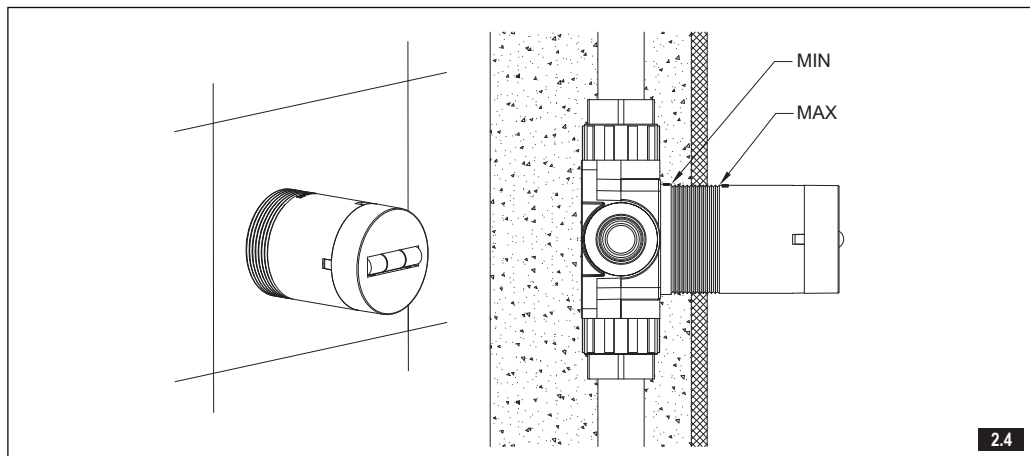
Zamontuj rurę wlotową i korki do próby szczelności (3) użyj klucza (K2), sprawdź szczelność przy ciśnieniu 5,0 barów.

Install the inlet pipe and plug (3) use Hex Key (K2), test it if is leakage with 5.0 bar pressure.



**VALVEX™**

BATERIA BIDETOWA • BIDET FAUCET • BIDET-ARMATUR  
СМЕСИТЕЛЬ ДЛЯ БИДЕ • BIDETOVÁ BATERIA



Po zdemontowaniu korków do próby szczelności (3)  
zamontuj tuleje łączące (2).  
After removing plugs (3), install the connectors (2).

**VALVEX™**

BATERIA BIDETOWA • BIDET FAUCET • BIDET-ARMATUR  
СМЕСИТЕЛЬ ДЛЯ БИДЕ • BIDETOVÁ BATERIA

