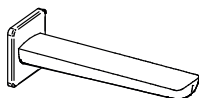


VALVEX™

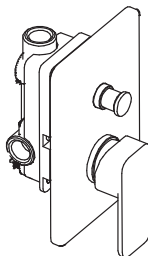
ZESTAW NATRYSKOWY PODTYNKOWY ▪ CONCEALED SHOWER SETS
 ВСТРАИВАЕМЫЙ КОМПЛЕКТ ▪ SET DE DUȘ ÎNCASTRABIL
 SPRCHOVÁ SOUPRAVA POD OMIŤKU ▪ SPRCHOVÁ SÚPRAVA POD OMIETKU

Elementy zestawu ▪ Components ▪ Элементы комплекта ▪ Componente ▪ Prvky soupravy ▪ Prvky súpravy

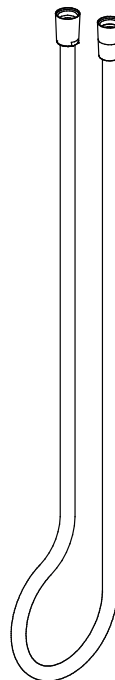
1



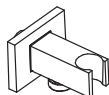
2



5



3



4

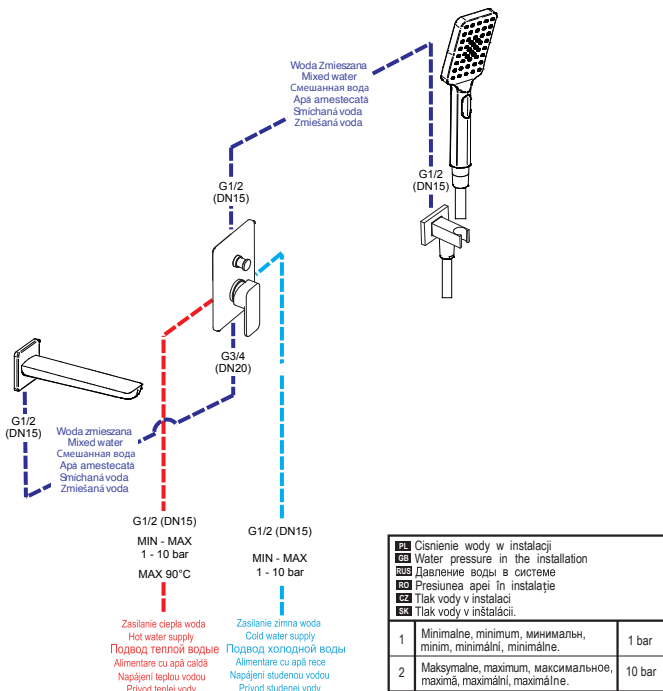


	PL	EN	RU	RO	CZ	SK
1	Wylewka	Spout	Носик	Cioc	Chrič	Chrič
2	Bateria podtynkowa	Concealed faucet	Встраиваемый смеситель	Baterie încastrabilă	Baterie pod omietku	Batéria pod omietku
3	Uchwyt punktowy	Point holder	Держатель точки	Suport punct	Bodový držák	Bodový držiak sprchy
4	Stuchawka	Hand shower	Душевая трубка	Pară de duș	Sprchová hlavice	Sprchová hlavica
5	Wąż natryskowy	Shower hose	Душевой шланг	Furtun de duș	Sprchová hadice	Sprchová hadica

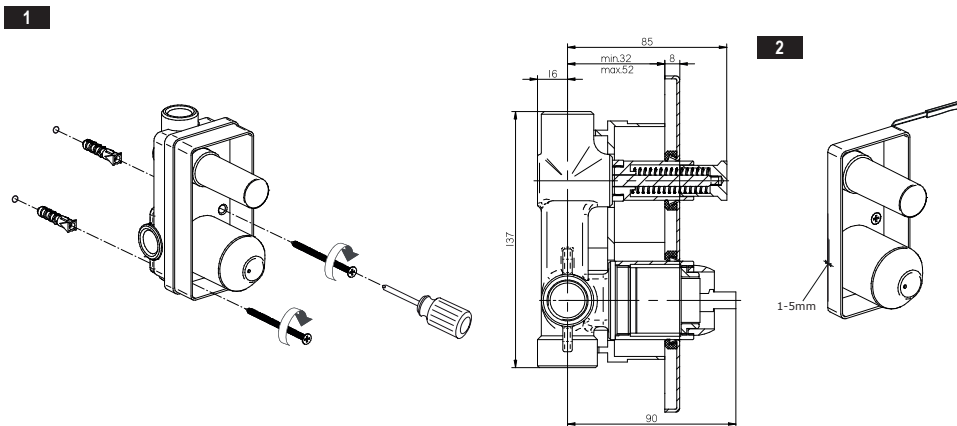
VALVEX™

ZESTAW NATRYKOWY PODTYNKOWY • CONCEALED SHOWER SETS
 ВСТРАИВАЕМЫЙ КОМПЛЕКТ • SET DE DUȘ ÎNCASTRABIL
 SPRCHOVÁ SOUPRAVA POD OMIETKU • SPRCHOVÁ SÚPRAVA POD OMIETKU

1. SCHEMAT MONTAŻOWY • ASSEMBLY DIAGRAM • МОНТАЖНАЯ СХЕМА • SCHEMA DE MONTAJ • MONTÁŽNÍ SCHEMA • MONTÁŽ NA SCHEMA



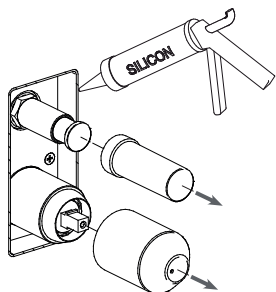
2. MONTÁŽ • INSTALLATION • МОНТАЖ • MONTAJUL • MONTAZ • MONTÁŽ



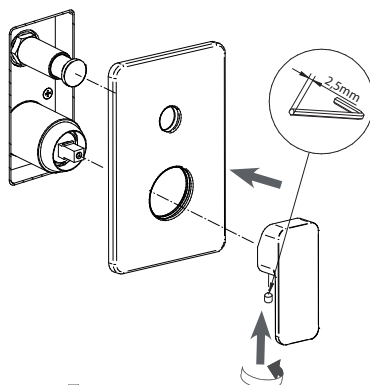
VALVEX™

ZESTAW NATRYSKOWY PODTYNKOWY • CONCEALED SHOWER SETS
ВСТРАИВАЕМЫЙ КОМПЛЕКТ • SET DE DUȘ ÎNCASTRABIL
SPRCHOVÁ SOUPRAVA POD OMIŤKU • SPRCHOVÁ SÚPRAVA POD OMIETKU

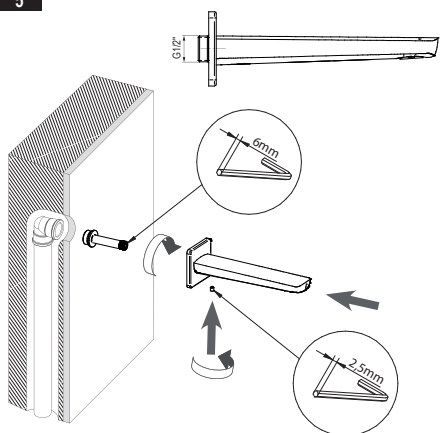
3



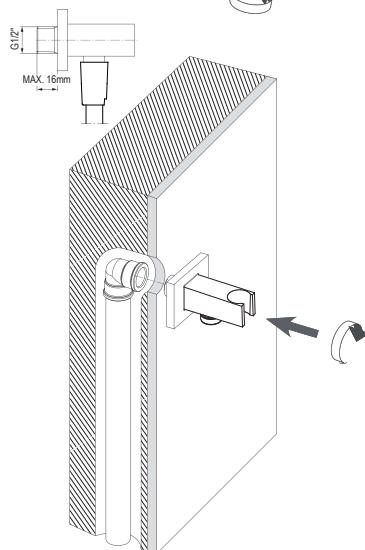
4



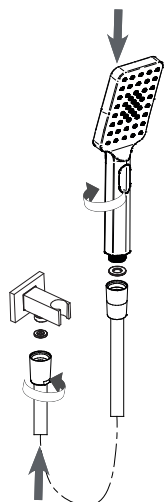
5



6



7





ZESTAW NATRYKOWY PODTYNKOWY • CONCEALED SHOWER SETS
ВСТРАИВАЕМЫЙ КОМПЛЕКТ • SET DE DUS ÎNCASTRABIL
SPRCHOVÁ SOUPRAVA POD OMIŤKU • SPRCHOVA SÚPRAVA POD OMIETKU

3. KONSERWACJA

- Gwarancją prawidłowego działania baterii wyposażonych w ceramiczne regulatory przepływu jest czysta woda, to znaczy nie zawierająca takich zanieczyszczeń jak: piasek, kamień kotłowy itp. W związku z powyższym wymagane jest wyposażenie instalacji wodociągowej w filtry siatkowe, a w przypadku braku takich możliwości w indywidualne zawory odcinające z filtrem przeznaczone do baterii.
- W przypadku zwiększonego oporu sterowania nie wolno wywierać większego nacisku na dźwignię, gdyż może to spowodować uszkodzenie regulatora przepływu. W takiej sytuacji należy wymontować regulator i usunąć zanieczyszczenia w nim zgromadzone.

Czyszczenie powłok zewnętrznych:

- Do usuwania brudu i plam stosować jedynie neutralne środki czyszczące przeznaczone do czyszczenia armatury oraz wodę. Należy przestrzegać zasad użycia stosowanego środka czyszczącego. Do rozpuszczania kamienia użyć octu, następnie przepłukać powierzchnię czystą wodą i wytrzeć do sucha szmatką.
- W żadnym przypadku nie wolno czyścić powierzchni baterii chropowatymi ściereczkami lub środkami czyszczącymi zawierającymi materiały ścierne i kwasy.
- Do czyszczenia części wykonanych z tworzywa sztucznego i lakierowanych nie wolno używać środków zawierających alkohol, substancje dezynfekujące, rozpuszczalniki oraz mocne zasady.

3. MAINTENANCE

- Proper operation of faucets fitted with ceramic flow regulators can be guaranteed only for clear water that does not contain impurities such as: sand, scale etc. Therefore we recommend to install mesh filters in the water supply line, and if this is not possible, to install individual shut-off valves with filters designed to supply water to the faucet.
- If you feel resistance when adjusting the water flow, do not force the handle as this may damage the flow regulator. In such case remove the flow regulator and clean all the debris contained within.

Cleaning the external coatings:

- Use only neutral cleaning agents and water to remove dirt and stains from the faucet. Follow the instructions provided with the cleaning agent. To remove scale use vinegar, then flush with clear water and wipe dry with a cloth.
- Never use abrasive wipes or agents containing abrasive particles or acids to clean the faucet external surfaces.
- Do not use agents containing alcohol, disinfectants, solvents or strong bases to clean parts made of plastic or painted parts.

3. УХОД

- Гарантией правильной работы смесителей, оснащенных керамическими регуляторами потока, является чистая вода, то есть вода, не содержащая таких примесей, как песок, накипь и т.д. В связи с выше изложенным, обязательным условием а в случае отсутствия такой возможности – индивидуальными, предназначенными для смесителя, запорными клапанами с фильтром.
- В случае затрудненного переключения смесителя нельзя прикладывать чрезмерного усилия на рычаг, так как это может повлечь за собой повреждение регулятора потока. В данном случае следует снять регулятор и очистить его от скопившихся загрязнений.

Очистка внешних покрытий:

- Для устранения грязи и пятен следует применять исключительно нейтральные чистящие средства, предназначенные для очистки арматуры, а также воду. Следует соблюдать правила использования применяемого чистящего средства. Для удаления накипи использовать уксус, после чего промыть поверхность чистой водой и вытереть досуха тряпкой.
- Ни в коем случае нельзя чистить поверхность смесителя тряпками из грубого шероховатого материала или чистящими средствами, содержащими абразивные материалы и кислоты.
- Для очистки элементов, изготовленных из пластмассы и покрытых лаком, нельзя использовать средства, содержащие спирт, дезинфицирующие вещества, растворители и сильные щелочи.

3. ÎNȚREȚINEREA

- Funcționarea corectă a bateriilor echipate cu reglatoarele de debit ceramice poate avea loc doar atunci când apa este curată, adică nu conține poluanți cum ar fi: nisip, tartru de cazan, etc. În consecință, este necesară echiparea rețelei de alimentare cu apă cu filtre de tip plasă și, dacă acest lucru nu este posibil, trebuie să instalați robinete de izolare pt. baterie separate, echipate cu filtre.
- În cazul în care robinetul opune rezistență, el nu trebuie forțat apăsându-se pârghia, deoarece astfel ar putea fi defectat regulatorul de debit. În asemenea situații regulatorul trebuie demontat și curățat de orice impurități acumulate.

Curățarea straturilor exterioare:

- Pentru a elimina murdăria și petele, folosiți doar apă și produse neutre, formulate special pentru curățarea de armături sanitare. Trebuie să respectați principiile de utilizare ale mijlocului de curățenie folosit. Pentru detartrare folosiți oțet, apoi clătiți cu apă curată și ștergeți cu o cârpă uscată.
- În nici un caz nu trebuie curățate suprafețele bateriilor cu cârpe aspre sau cu mijloace de curățare care conțin elemente abrazive și acizi.
- La curățarea pieselor confecționate din materiale plastice sau a celor vopsite nu pot fi folosite substanțe care conțin alcool, substanțe dezinfectante, solvenți sau substanțe puternic bazice.

3. ÚDRŽBA

- Zárukou pro řádnou funkčnost baterií, které jsou opatřeny keramickými kartušemi pro regulaci průtoku, je čistá voda, to znamená taková, která neobsahuje nečistoty, např. písek, kotelní kámen atd. V souvislosti s výše uvedeným je nezbytné, aby vodovodní instalace byla vybavena sítkovými filtry a v případě, že to není možné, individuálními uzavíracími ventily s filtrem, které jsou určeny pro baterie.
- V případě zvýšeného odporu při regulaci průtoku se nesnažte vyvíjet větší tlak na páku, protože může dojít k poškození kartuše pro regulaci průtoku. V takové situaci musíte vymontovat kartuši pro regulaci průtoku a odstranit nečistoty, které se v ní nahromadily.

Čištění vnějšího povrchu:

- K odstraňování nečistot a skvrn použijte pouze neutrální čisticí prostředky, které jsou určeny k čištění armatur, a vodu. Dodržuje návod k použití daného čisticího prostředku. K odstranění vodního kamene použijte ocet, potom povrch opláchněte čistou vodou a vyřete dosucha hadříkem.



ZESTAW NATRYSKOWY PODTYNKOWY ▪ CONCEALED SHOWER SETS
ВСТРАИВАЕМЫЙ КОМПЛЕКТ ▪ SET DE DUȘ ÎNCASTRABIL
SPRCHOVÁ SOUPRAVA POD OMIŤKU ▪ SPRCHOVÁ SÚPRAVA POD OMIETKU

- V žádné případně nesmíte čistit povrch baterie drsnými hadříky či houbičkami, abrazivními čistícími prostředky nebo kyselinou.
- K čištění plastových a lakovaných částí je zakázáno používat čistící prostředky s obsahem alkoholu, dezinfekční přípravky, rozpouštědla a silné zásady.

3. ÚDRŽBA

- Zárukou náležitě funkčnosti baterií vybavených keramickými prietokovými regulátormi je čistá voda, to znamená bez nečistôt ako: piesok, kotlový kameň a podobne. V súvislosti s tým je nutné vodovodnú inštaláciu vybaviť sieťovými filtrami a v prípade, ak to nie je možné, individuálnymi uzatváracími ventilmi s filtrom určenými do batérií.
- V prípade zvýšeného odporu riadenia nesmie byť na páku vyvíjaný veľký tlak, čo by mohlo spôsobiť poškodenie prietokového regulátora. V takomto prípade treba vymontovať regulátor a odstrániť nečistoty v ňom usadené.

Čistenie vonkajších vrstiev:

- Na odstraňovanie nečistôt a škvŕn používajte len neutrálne čistiace prostriedky určené na čistenie armatúr a vodu. Dodržiavajte podmienky použitia používaného čistiaceho prostriedku. Na rozpúšťanie kameňov používajte ocot a následne povrch opláchnite čistou vodou a dosucha vyutierajte handričkou.
- Za žiadnych okolností povrchy batérií nečistite drsnými utierkami ani čistiacimi prostriedkami s obsahom abrazív a kyselín.
- Na čistenie dielov vyhotovených z plastov a lakovaných dielov nepoužívajte prostriedky s obsahom alkoholu, dezinfekčných látok, rozpúšťadiel a silných zásad.

Rev. 1, 08.2021

VALVEX S.A., ul. Nad Skawą 2, 34-240 Jordanów, Poland;
TELEPHONE NO. +48 18 269 32 20, 269 32 49; fax +48 18 269 32 11
0800 192 922; www.valvex.com; e-mail: valvex@valvex.com

Issue date:

08.2021

No.

2456.62/IO