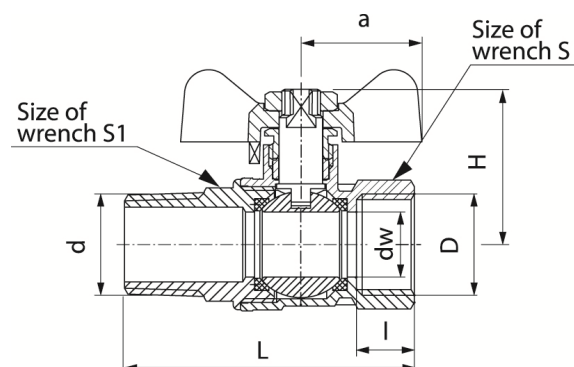
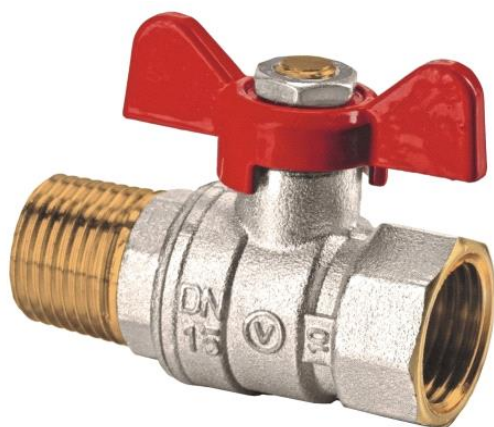


Kurki kulowe ONYX

Kurek kulowy z dławikiem z motykiem aluminiowym (MAL) wersja nakrętno-wkrętna



DN	Kod	Wymiary										EAN13
		Wymiar	D	I	dw	L	d	a	H	S	S1	
10	1451480	3/8"	G3/8	10	10	50,5	R3/8	25	34	21	18	5907451978078
15	1452480	1/2"	G1/2	12	13,5	60	R1/2	25	36	25	22	5907451933190
20	1453480	3/4"	G3/4	12	18,5	68	R3/4	25	40	31	28	5907451933268
25	1454480	1"	G1	14,5	23,5	79	R1	32,5	47	38	35	5907451933336

Zastosowanie:

Jako armatura zaporowa w instalacjach wody zimnej i ciepłej oraz instalacjach grzewczych i chłodniczych (w tym solarnych), gdzie czynnikiem roboczym jest woda lub roztwór woda/glikol (do 50%), w instalacjach sprężonego powietrza

Typ:

Kurki kulowe proste

Gwarancja:

25 lat

Dane techniczne:

Ciśnienie maksymalne: 4,0 MPa
Temperatura maksymalna: 180°C

Materiały:

korpus, nakrętka, kula, czop, dławik: mosiądz;
uszczelka kuli i czopa: PTFE (teflon);
motylek: stop aluminium

Pokrycie:

korpus, nakrętka: nikiel; kula: chrom