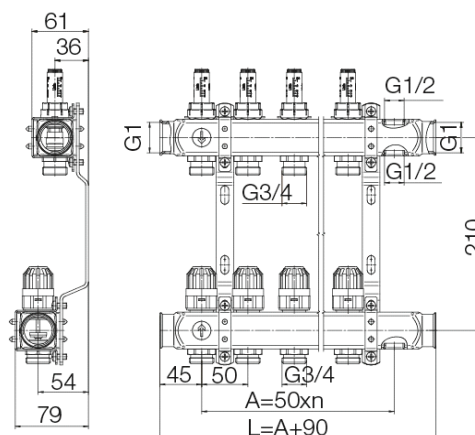
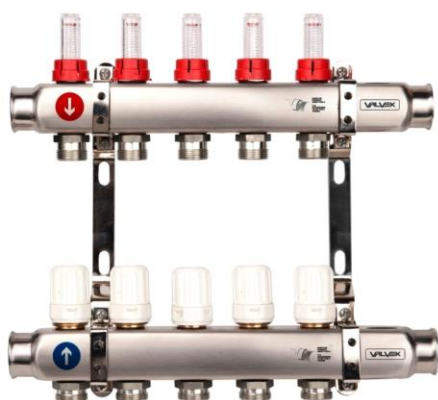


Zespół rozdzielaczy BASE ECOLINE

Zespół rozdzielaczy K5B-n G1-G3/4



Kod	Wymiary				EAN13
	Wymiar	K(x)-n	A	L	
6079600	G1-G3/4	K5B-2	100	190	5902273563457
6079610	G1-G3/4	K5B-3	150	240	5902273563464
6079620	G1-G3/4	K5B-4	200	290	5902273563471
6079630	G1-G3/4	K5B-5	250	340	5902273563488
6079640	G1-G3/4	K5B-6	300	390	5902273563495
6079650	G1-G3/4	K5B-7	350	440	5902273563501
6079660	G1-G3/4	K5B-8	400	490	5902273563518
6079670	G1-G3/4	K5B-9	450	540	5902273563525
6079680	G1-G3/4	K5B-10	500	590	5902273563532
6079690	G1-G3/4	K5B-11	550	640	5902273563549
6079700	G1-G3/4	K5B-12	600	690	5902273563556

Zastosowanie:

Do stosowania w instalacjach rurowych wody zimnej, ciepłej i centralnego ogrzewania grzejnikowego i płaszczyznowego

Typ:

Rozdzielacze c.o.

Gwarancja:

25 lat

Dane techniczne:

Ciśnienie maksymalne: 0,6 MPa

Temperatura maksymalna: 70°C

Materiały:

- belka stalowa G1 x 2szt
- uchwyty do rozdzielacza x 1 kpl.
- złączka redukcyjna G 1/2 x G 3/4
- przepływomierz G 1/2
- zawór termostatyczny G 1/2

Pokrycie:

belka, złączka redukcyjna: stal nierdzewna; uchwyt rozdzielacza: chrom