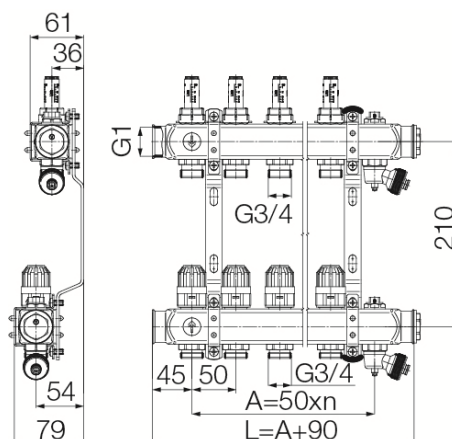
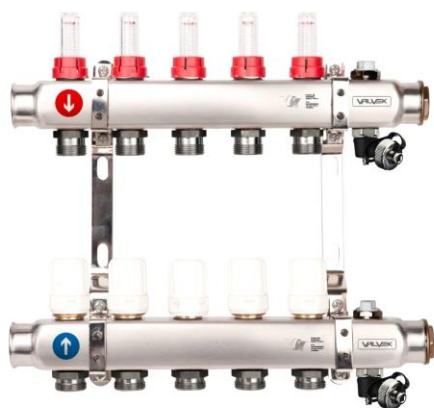


Zespół rozdzielaczy BASE ECOLINE PLUS

Zespół rozdzielaczy K5H-n G1-G3/4



Kod	Wymiary				EAN13
	Wymiar	K(x)-n	A	L	
6079450	G1-G3/4	K5H-2	100	190	5902273563976
6079460	G1-G3/4	K5H-3	150	240	5902273563983
6079470	G1-G3/4	K5H-4	200	290	5902273563990
6079480	G1-G3/4	K5H-5	250	340	5902273564003
6079490	G1-G3/4	K5H-6	300	390	5902273564010
6079500	G1-G3/4	K5H-7	350	440	5902273564027
6079510	G1-G3/4	K5H-8	400	490	5902273564034
6079520	G1-G3/4	K5H-9	450	540	5902273564041
6079530	G1-G3/4	K5H-10	500	590	5902273564058
6079540	G1-G3/4	K5H-11	550	640	5902273564065
6079550	G1-G3/4	K5H-12	600	690	5902273564072

Zastosowanie:

Do stosowania w instalacjach rurowych wody zimnej, ciepłej i centralnego ogrzewania grzejnikowego i płaszczyznowego

Typ:

Rozdzielacze c.o.

Gwarancja:

25 lat

Dane techniczne:

Ciśnienie maksymalne: 0,6 MPa

Temperatura maksymalna: 70°C

Materiały:

- belka stalowa G1 x 2szt
- uchwyty do rozdzielacza x 1 kpl.
- złączka redukcyjna G 1/2 x G 3/4
- przepływomierz G 1/2
- zawór termostatyczny G 1/2
- zawór odpowietrzający G 1/2
- zawór spustowy obrotowy
- korek rozdzielacza G1 x 2szt.

Pokrycie:

belka, złączka redukcyjna: stal nierdzewna; korek: miedź; uchwyt rozdzielacza: chrom