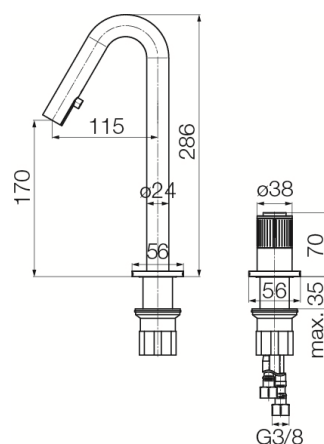


Seria Enko Black

Bateria kuchenna stojąca 2-otworowa



Kod	Element sterujący	Klasa przepływu	Wężyki	EAN13
2417180-MBK	mieszacz $\Phi 30$	Z	G3/8	5902273574590

Zastosowanie:

Do stosowania w instalacjach zimnej i ciepłej wody w budynkach

Typ:

Baterie kuchenne

Dane techniczne:

Zalecane ciśnienie robocze: 0,1-0,5 MPa
Temperatura maksymalna: 90°C

Gwarancja:

25 lat

Materiały:

mosiądz

Pokrycie:

czarny mat