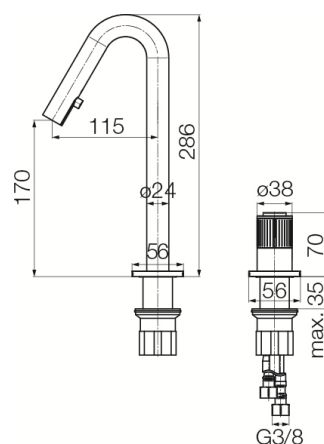


Seria Enko

Bateria kuchenna stojąca 2-otworowa



Kod	Element sterujący	Klasa przepływu	Wężyki	EAN13
2417180-CHR	mieszacz $\Phi 30$	Z	G3/8	5902273574583

**Zastosowanie:**

Do stosowania w instalacjach zimnej i ciepłej wody w budynkach

**Typ:**

Baterie kuchenne

**Dane techniczne:**

Zalecane ciśnienie robocze: 0,1-0,5 MPa  
Temperatura maksymalna: 90°C

**Gwarancja:**

25 lat

**Materiały:**

mosiądz

**Pokrycie:**

chrom