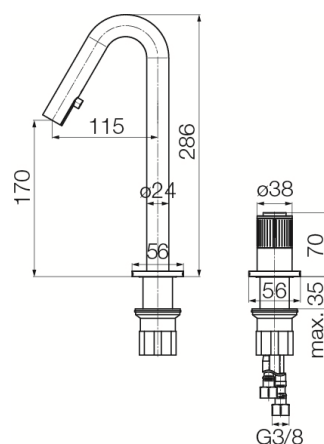


Seria Enko

Bateria umywalkowa 2-otworowa



Kod	Element sterujący	Klasa przepływu	Wężyki	EAN13
2417600	mieszacz $\phi 30$	Z	G3/8	5902273573296

Zastosowanie:

Do stosowania w instalacjach zimnej i ciepłej wody w budynkach

Typ:

Baterie umywalkowe

Dane techniczne:

Zalecane ciśnienie robocze: 0,1-0,5 Mpa,
Temperatura maksymalna: 90°C

Gwarancja:

25 lat

Materiały:

mosiądz

Pokrycie:

chrom