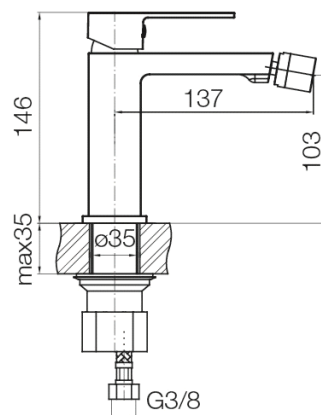


Seria Ars Gun Metal

Bateria bidetowa stojąca



Kod	Element sterujący	Klasa przepływu	Wężyki	EAN13
2419990	mieszacz $\Phi 35$	Z	G3/8	5902273566731

Zastosowanie:

Do stosowania w instalacjach zimnej i ciepłej wody w budynkach

Typ:

Baterie bidetowe

Dane techniczne:

Zalecane ciśnienie robocze: 0,1-0,5 MPa
Temperatura maksymalna: 90°C

Gwarancja:

25 lat

Materiały:

mosiądz

Pokrycie:

gun metal