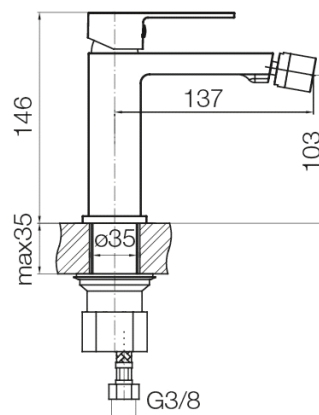


Seria Ars Black

Bateria bidetowa stojąca



Kod	Element sterujący	Klasa przepływu	Wężyki	EAN13
2419960	mieszacz $\Phi 35$	Z	G3/8	5902273566700

Zastosowanie:

Do stosowania w instalacjach zimnej i ciepłej wody w budynkach

Typ:

Baterie bidetowe

Dane techniczne:

Zalecane ciśnienie robocze: 0,1-0,5 MPa
Temperatura maksymalna: 90°C

Gwarancja:

25 lat

Materiały:

mosiądz

Pokrycie:

czarny mat