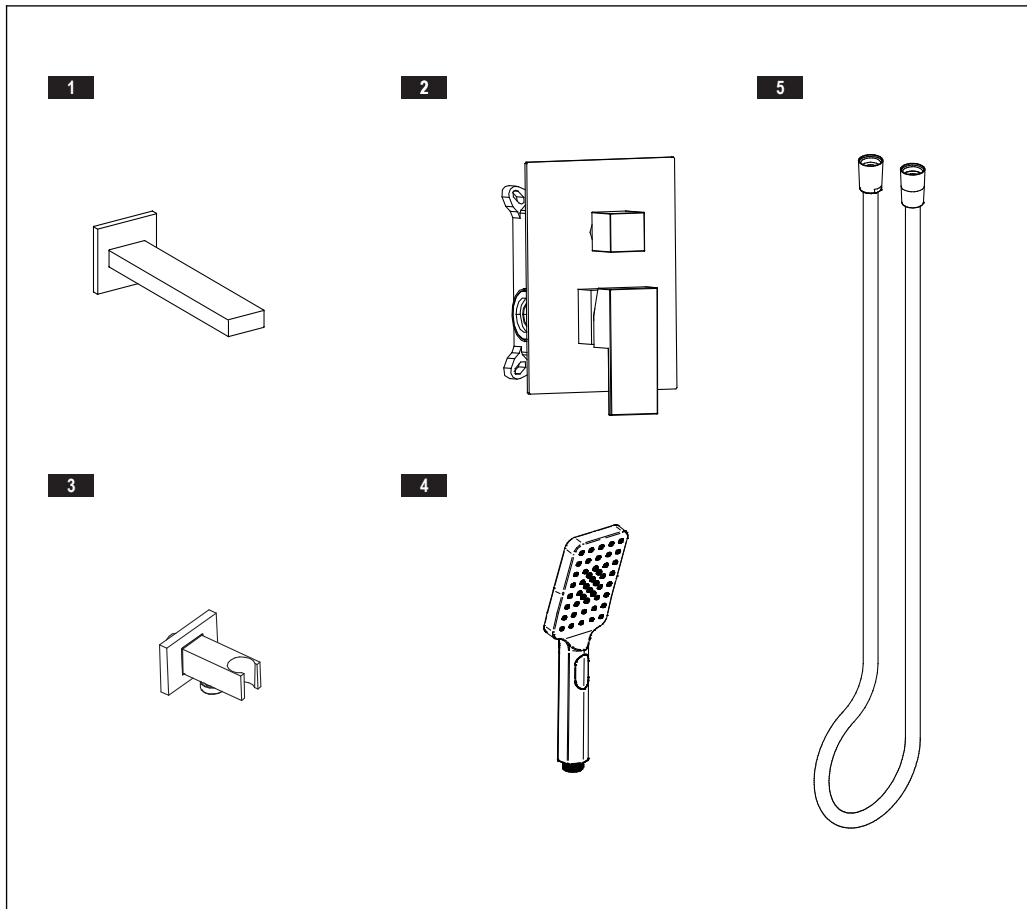


VALVEX™

ZESTAW NATRYSKOWY PODTYNKOWY • CONCEALED SHOWER SETS
 ВСТРАИВАЕМЫЙ КОМПЛЕКТ • SET DE DUȘ ÎNCASTRABIL
 SPRCHOVÁ SOUPRAVA POD OMIŤKU • SPRCHOVÁ SÚPRAVA POD OMIETKU

ELEMENTY ZESTAWU • COMPONENTS • ЭЛЕМЕНТЫ КОМПЛЕКТ • COMPONENTE • PRVKY SÚPRAVY • PRVKY SOUP RAVY

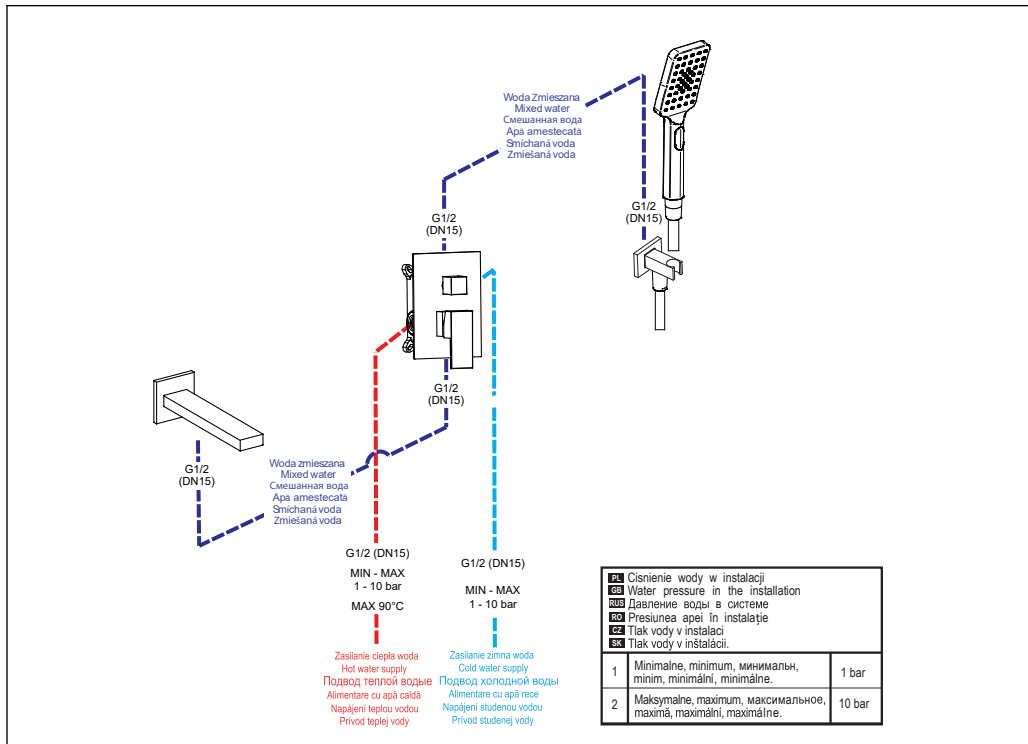


	PL	EN	RU	RO	CZ	SK
1	Wylewka	Spout	Носик	Cioc	Chrič	Chrič
2	Bateria podtynkowa	Concealed faucet	Встраиваемый смеситель	Baterie încastrabilă	Baterie pod omítku	Batéria pod omietku
3	Uchwyt punktowy	Point holder	Держатель точки	Suport punct	Bodový držák	Bodový držiak sprchy
4	Stuchawka	Hand shower	Душевая трубка	Pară de duș	Sprchová hlavice	Sprchová hlavica
5	Wąż natryskowy	Shower hose	Душевой шланг	Furtun de duș	Sprchová hadice	Sprchová hadica

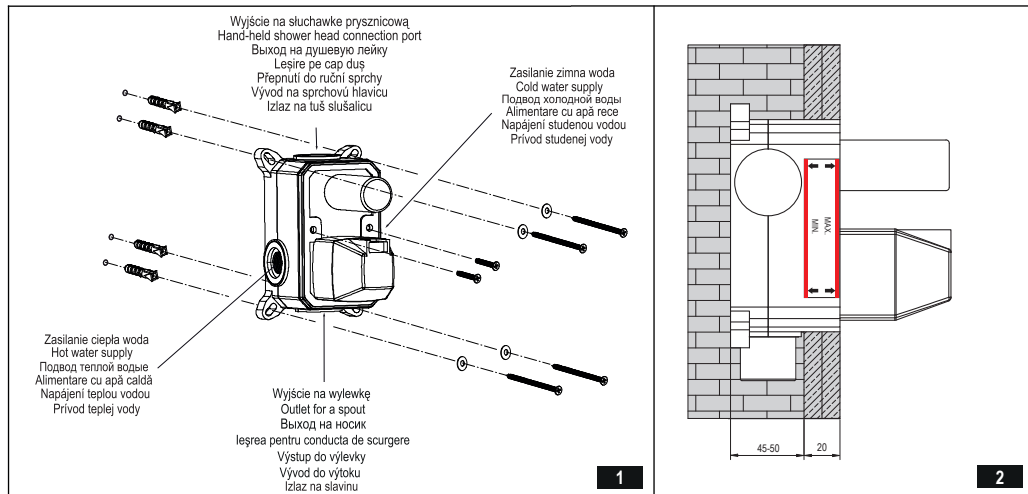
VALVEX™

ZESTAW NATRYKOWY PODTYNKOWY • CONCEALED SHOWER SETS
 ВСТРАИВАЕМЫЙ КОМПЛЕКТ • SET DE DUȘ ÎNCĂSTRABIL
 SPRCHOVÁ SOUPRAVA POD OMÍTKU • SPRCHOVÁ SÚPRAVA POD OMIETKU

SCHEMAT MONTAŻOWY • ASSEMBLY DIAGRAM • МОНТАЖНАЯ СХЕМА • SCHEMA DE MONTAJ • MONTÁŽNÍ SCHÉMA • MONTÁŽ NA SCHÉMA

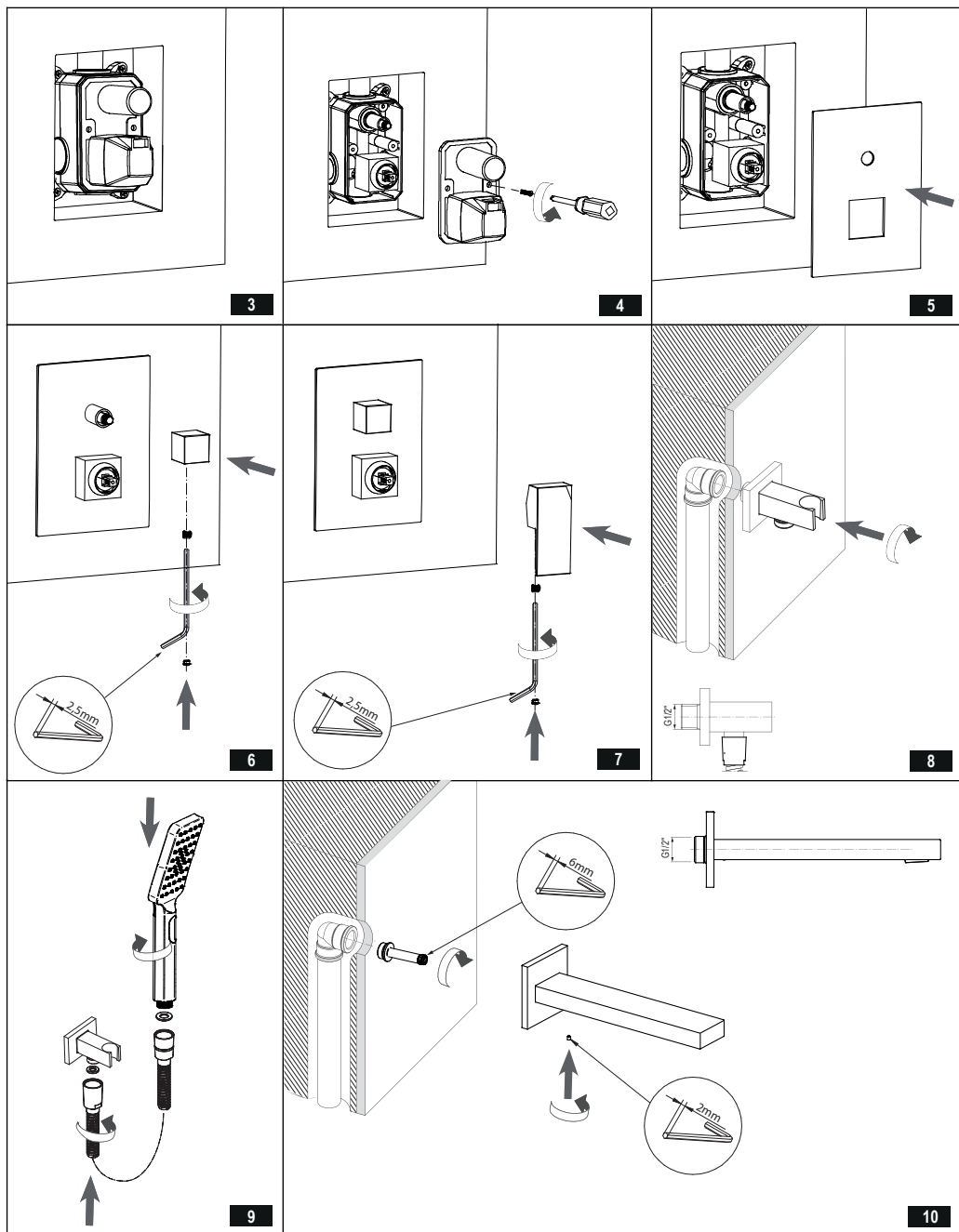


MONTAŻ • INSTALLATION • МОНТАЖ • MONTAJUL • MONTAZ • MONTÁŽ



VALVEX™

ZESTAW NATRYSKOWY PODTYNKOWY ▪ CONCEALED SHOWER SETS
 ВСТРАИВАЕМЫЙ КОМПЛЕКТ ▪ SET DE DUȘ ÎNCASTRABIL
 SPRCHOVÁ SOUPRAVA POD OMIŤKU ▪ SPRCHOVÁ SÚPRAVA POD OMIETKU





ZESTAW NATRYKOWY PODTYNKOWY ▪ CONCEALED SHOWER SETS
ВСТРАИВАЕМЫЙ КОМПЛЕКТ ▪ SET DE DUS ÎNCĂSTRABIL
SPRCHOVÁ SOUPRAVA POD OMIŤKU ▪ SPRCHOVÁ SÚPRAVA POD OMIETKU

PL

1. ZASTOSOWANIE

Baterie podtynkowe z przełącznikiem ceramicznym są to urządzenia, które umożliwiają pobór wody zimnej i gorącej z instalacji wodociągowej o ciśnieniu do 0,1 MPa (10bar) i temperaturze do 90°C.

2. DZIAŁANIE

Otwarcie wypływu wody oraz płynna regulacja jej wydatku następuje w wyniku wychylenia uchwyty do góry. Opuszczenie uchwyty powoduje zamknięcie wypływu wody. Zwiększenie temperatury wody następuje przez obrót uchwyty w lewo, a zmniejszenie przez obrót uchwyty w prawo. Wybór typu odbiornika należy przeprowadzać obracając dźwignię (pokreŃto) na wybrane – zaznaczone na rozecie – nastawy.

3. KONSERWACJA

- Gwarancją prawidłowego działania baterii wyposażonych w ceramiczne regulatory przepływu jest czysta woda, to znaczy nie zawierająca takich zanieczyszczeń jak: piasek, kamień kotłowy itp. W związku z powyższym wymagane jest wyposażenie instalacji wodociągowej w filtry siatkowe, a w przypadku braku takiej możliwości w indywidualne zawory odcinające z filtrem przeznaczone do baterii.
- W przypadku zwiększonego oporu sterowania nie wolno wywierać większego nacisku na dźwignię, gdyż może to spowodować uszkodzenie regulatora przepływu. W takiej sytuacji należy wymontować regulator i usunąć zanieczyszczenia w nim zgromadzone.

Czyszczenie powłok zewnętrznych:

- Do usuwania brudu i plam stosować jedynie neutralne środki czyszczące przeznaczone do czyszczenia armatury oraz wodę. Należy przestrzegać zasad użycia stosowanego środka czyszczącego. Do rozpuszczania kamienia użyć octu, następnie przepłukać powierzchnię czystą wodą i wytrzeć do sucha szmatką.
- Przy mocniejszych zabrudzeniach zaleca się stosować mleczka do czyszczenia typu Cif, DIX itp.
- W żadnym przypadku nie wolno czyścić powierzchni baterii chropowatymi ściereczkami lub środkami czyszczącymi zawierającymi materiały ściernie i kwasy.
- Do czyszczenia części wykonanych z tworzywa sztucznego i lakierowanych nie wolno używać środków zawierających alkohol, substancje dezynfekujące, rozpuszczalniki oraz mocne zasady.

EN

1. APPLICATION

The mounted faucet mixer valve with a ceramic insert switch supplies hot and cold water from the building water supply system at up to 0.1 MPa (10 bar) and 90°C maximum.

2. OPERATION

The water is opened and its flow is adjusted by lifting the valve switch handle. Turn off the water by pulling the valve switch handle down. Make the water hotter by rotating the valve switch handle to the left. Make the water colder by rotating the switch handle to the right. Receiver selection is made by turning the lever (handwheel) in the desired direction - to the markings on the escutcheon.

3. MAINTENANCE

- Proper operation of faucets fitted with ceramic flow regulators can be guaranteed only for clear water that does not contain impurities such as: sand, scale etc. Therefore we recommend to install mesh filters in the water supply line, and if this is not possible, to install individual shut-off valves with filters designed to supply water to the faucet.
- If you feel resistance when adjusting the water flow, do not force the

handle as this may damage the flow regulator. In such case remove the flow regulator and clean all the debris contained within.

Cleaning the external coatings:

- Use only neutral cleaning agents and water to remove dirt and stains from the faucet. Follow the instructions provided with the cleaning agent. To remove scale use vinegar, then flush with clear water and wipe dry with a cloth.
- In case of more persistent dirt, use cleaning cream such as Cif, DIX etc.
- Never use abrasive wipes or agents containing abrasive particles or acids to clean the faucet external surfaces.
- Do not use agents containing alcohol, disinfectants, solvents or strong bases to clean parts made of plastic or painted parts.

RU

1. ПРИМЕНЕНИЕ

Смесители скрытого монтажа с керамическим переключателем - это устройства, которые позволяют потреблять холодную и горячую воду из водопровода с давлением до 0,1 МПа (10 бар) и температурой до 90°C.

2. РАБОТА СМЕСИТЕЛЯ

Открытие подачи воды и плавная регулировка ее расхода происходит в результате поворота ручки вверх. Поворот ручки вниз закрывает подачу воды.

Повышение температуры воды производится поворотом ручки влево, а снижение - поворотом рукоятки вправо.

Для того, чтобы переключить подачу воды на нужное Вам приемное устройство, нужно установить рукоятку в положение, обозначенное на декоративном элементе.

3. УХОД

- Гарантией правильной работы смесителей, оснащенных керамическими регуляторами потока, является чистая вода, то есть вода, не содержащая таких примесей, как песок, накипь и т.д. В связи с выше изложенным, обязательным условием является оснащение водопроводной сети сетчатыми фильтрами, а в случае отсутствия такой возможности – индивидуальными, предназначенными для смесителя, запорными клапанами с фильтром.
- В случае затрудненного переключения смесителя нельзя прикладывать чрезмерного усилия на рычаг, так как это может повлечь за собой повреждение регулятора потока. В данном случае следует снять регулятор и очистить его от скопившихся загрязнений.



ZESTAW NATRYSKOWY PODTYNKOWY ▪ CONCEALED SHOWER SETS
ВСТРАИВАЕМЫЙ КОМПЛЕКТ ▪ SET DE DUȘ ÎNCASTRABIL
SPRCHOVÁ SOUPRAVA POD OMIŤKU ▪ SPRCHOVÁ SÚPRAVA POD OMIETKU

Очистка внешних покрытий:

- Для устранения грязи и пятен следует применять исключительно нейтральные чистящие средства, предназначенные для очистки арматуры, а также воды. Следует соблюдать правила использования применяемого чистящего средства. Для удаления накипи использовать уксус, после чего промыть поверхность чистой водой и вытереть досуха тряпкой.

- При сильных загрязнениях рекомендовано применять чистящий крем (молочко) типа Cif, DIX и т.д.
- Ни в коем случае нельзя чистить поверхность смесителя тряпками из грубого шероховатого материала или чистящими средствами, содержащими абразивные материалы и кислоты.
- Для очистки элементов, изготовленных из пластмассы и покрытых лаком, нельзя использовать средства, содержащие спирт, дезинфицирующие вещества, растворители и сильные щелочи.

1. UTILIZAREA

Bateria cu montaj sub tencuială cu comutator ceramic sunt dispozitive, care permit captarea apei reci și fierbinte din instalația de conducte cu presiunea de până la 0,1 MPa (10bar) și temperatura până la 90°C.

2. ACȚIONAREA

Desciderea de debitul de apă și reglarea continuă a capacității este urmată după poziționarea bateriei către partea superioară. Poziționarea inferioară a bateriei provoacă închiderea debitului cu apă. Mărirea temperaturii apei este prin rotirea mânerului spre stânga, și reducerea prin rotirea mânerului spre dreapta. Alegerea receptorului respectiv are loc rotind pârghia (maneta) pe poziția aleasă – însemnată pe rozeta de ajustare.

3. ÎNTREȚINEREA

- Funcționarea corectă a bateriilor echipate cu regulatoare de debit ceramice poate avea loc doar atunci când apa este curată, adică nu conține poluanți cum ar fi: nisip, tartru de cazan, etc. În consecință, este necesară echiparea rețelei de alimentare cu apă cu filtre de tip plasă și, dacă acest lucru nu este posibil, trebuie instalate robinete de izolare pt. baterie separate, echipate cu filtre.
- În cazul în care robinetul opune rezistență, el nu trebuie forțat apăsându-se pârghia, deoarece astfel ar putea fi defectat regulatorul

de debit. În asemenea situații regulatorul trebuie demontat și curățat de orice impurități acumulate.

Curățarea straturilor exterioare:

- Pentru a elimina murdăria și petele, folosiți doar apă și produse neutre, formulate special pentru curățarea de armături sanitare.
- Trebuie respectate principiile de utilizare ale mijlocului de curățenie folosit. Pentru detartrare folosiți oțet, apoi clătiți cu apă curată și ștergeți cu o cârpă uscată.
- În cazul apariției unor murdării mai importante, se recomandă folosirea unor creme mai puternice, tip Cif, DIX etc. În nici un caz nu trebuie curățate suprafețele bateriilor cu cârpe aspre sau cu mijloace de curățare care conțin elemente abrazive și acizi.
- La curățarea pieselor confecționate din materiale plastice sau a celor vopsite nu pot fi folosite substanțe care conțin alcool, substanțe dezinfectante, soluții sau substanțe puternic bazice.

RO

1. POUŽITÍ

Baterie do omítky s keramickým přepínačem jsou zařízení, která umožňují odběr studené a teplé vody z vodovodního rozvodu s tlakem do 0,1 MPa (10bar) a teplotou do 90°C.

2. FUNKCE

Otevření výtoku vody a plynulá regulace průtoku pohybem páky směrem vzhůru. Stažení páky dolů způsobí uzavření vodního toku. Zvýšení teploty vody nastává po otočení páky doleva a ochlazení po otočení páky doprava. Volbu typu spotřebiče je třeba provádět potaácením ovládací rukojeti (olivy) na zvolenā nastavení, vyznačenā na rozetě.

3. ÚDRŽBA

- Zárukou pro řādnou funkci baterií, které jsou opatřeny keramickými kartušemi pro regulaci průtoku, je čistā voda, to znamená takovā, která neobsahuje nečistoty, např. písek, kotelní kámen atd. V souvislosti s výše uvedeným je nezbytné, aby vodovodní instalace byla vybavena sítkovými filtry a v případě, že to není možné, individuálními uzavíracími ventily s filtrem, které jsou určeny pro baterie.
- V případě zvýšeného odporu při regulaci průtoku se nesnažte vyvíjet větší tlak na páku, protože může dojít k poškození kartuše pro regulaci průtoku. V takové situaci musíte vymontovat kartuši pro regulaci průtoku a odstranit nečistoty, které se v ní nahromadily.

Čištění vnějšho povrchu:

- K odstranování nečistot a skvrn použijte pouze neutrální čistící prostředky, které jsou určeny k čištění armatur, a vodu. Dodržuje návod k použití daného čistícího prostředku. K odstranění vodního kamene použijte ocet, potom povrch opláchněte čistou vodou a vyfete dosucha hadíkem.
- Je-li znečištění silnější, doporučujeme použít tekutý čistící krém typu Cif, DIX atp.
- V žádné případně nesmíte čistit povrch baterie drsnými hadíky či houbičkami, abrazivními čistícími prostředky nebo kyselinou.
- K čištění plastových a lakovaných částí je zakázáno používat čistící prostředky s obsahem alkoholu, dezinfekční přípravky, rozpouštědla a silné zásady.

CZ



1. POUŽITIE

Batérie pod omietku s keramickým prepínačom sú zariadenia, ktoré umožňujú odber studenej a horúcej vody z vodovodnej inštalácie s tlakom do 0,1 MPa (10bar) a teplotou do 90 °C.

2. PREVADZKA

Otvorenie výtoku vody a plynulá regulácia jej spotreby sa vykonáva vychýlením rukoväte hore. Spustenie rukoväte má za následok zatvorenie výtoku vody. K zvýšeniu teploty vody dôjde otočením rukoväte vľavo a k zníženiu otočením rukoväte vpravo. Voľba spotrebiča sa uskutoční otočením páčky (kolieska) na zvolený spotrebič vyznačený na rozete.

3. ÚDRŽBA

- Zárukou náležitej funkčnosti batérií vybavených keramickými prietokovými regulátormi je čistá voda, to znamená bez nečistôt ako: piesok, kotlový kameň a podobne. V súvislosti s tým je nutné vodovodnú inštaláciu vybaviť sieťovými filtrami a v prípade, ak to nie je možné, individuálnymi uzatváracími ventilmi s filtrom určenými do batérií.
- V prípade zvýšeného odporu riadenia nesmie byť na páku vyvíjaný veľký tlak, čo by mohlo spôsobiť poškodenie prietokového regulátora. V takomto prípade treba vymontovať regulátor a odstrániť nečistoty v ňom usadené.

Čistenie vonkajších vrstiev:

- Na odstraňovanie nečistôt a škvrn používajte len neutrálne čistiace prostriedky určené na čistenie armatúr a vodu. Dodržiavajte pod-mienky použitia používaného čistiaceho prostriedku. Na rozpúšťanie kameňov používajte ocot a následne povrch opláchnite čistou vodou a dosucha vyutierajte handričkou.
- Pri silnejších nečistotách odporúčame používať tekutý čistiaci krém ako Cif, DIX a podobne.
- Za žiadnych okolností povrchy batérií nečistíte drsnými utierkami ani čistiacimi prostriedkami s obsahom abrazív a kyselín.
- Na čistenie dielov vyhotovených z plastov a lakovaných dielov nepoužívajte prostriedky s obsahom alkoholu, dezinfekčných látok, rozpúšťadiel a silných zásad.