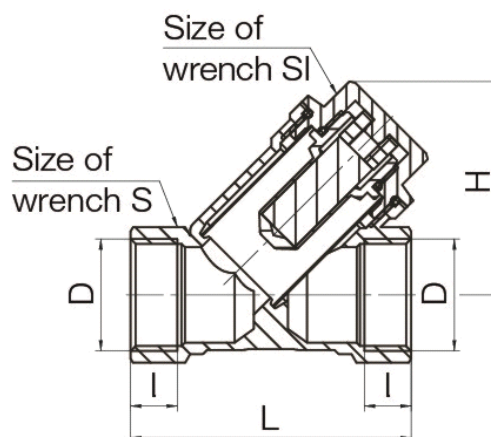


Filtry skośne z wkładem magnetycznym PIZA-M

Filtr skośny do wody z wkładem magnetycznym



DN	Kod	Wymiary							EAN13
		Wymiar	D	L	I	H	S	S1	
15	4990400	1/2"	G1/2	55	12	40	25	20	5902273563631
20	4990410	3/4"	G3/4	66	12	50	30	23	5902273563648
25	4990420	1"	G1	74	12	52	37	23	5902273563655
32	4990430	1 1/4"	G1 1/4	94,5	14	63	48	32	5902273563662

Kod	Kv (m3/h)	Moc magnesu (Gs)
4990400	3,17	6400
4990410	5,75	6400
4990420	8,16	6400
4990430	14,05	7200

Zastosowanie:

Instalacje wodociągowe, centralnego ogrzewania, solarne i klimatyzacyjne

Typ:

Filtry

Gwarancja:

25 lat

Dane techniczne:

Ciśnienie maksymalne: 2,5 MPa (dla 80°C)
 Temperatura maksymalna: 110°C (dla 1,0 MPa)
 Temperatura minimalna: 0°C

Materiały:

Korpus, korek, osłona magnesu: mosiądz;
 wkład: siatka stalowa;
 uszczelka korka i osłony magnesu: EPDM;
 magnes: N40M

Pokrycie:

Korpus, korek: mosiądz;
 osłona magnesu: chrom