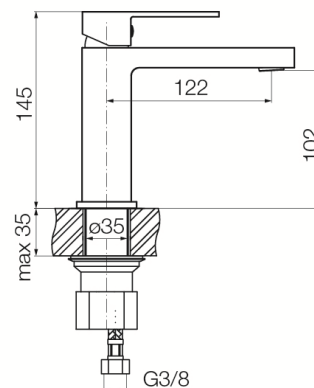


Seria Ars

Bateria umywalkowa stojąca bez korka spustowego



Kod	Element sterujący	Klasa przepływu	Wężyki	EAN13
2420350	mieszacz $\Phi 26$	Z	G3/8	5902273554387

Zastosowanie:

Do stosowania w instalacjach zimnej i ciepłej wody w budynkach

Typ:

Baterie umywalkowe

Dane techniczne:

Zalecane ciśnienie robocze: 0,1-0,5 MPa
Temperatura maksymalna: 90°C

Gwarancja:

25 lat

Materiały:

mosiądz

Pokrycie:

chrom