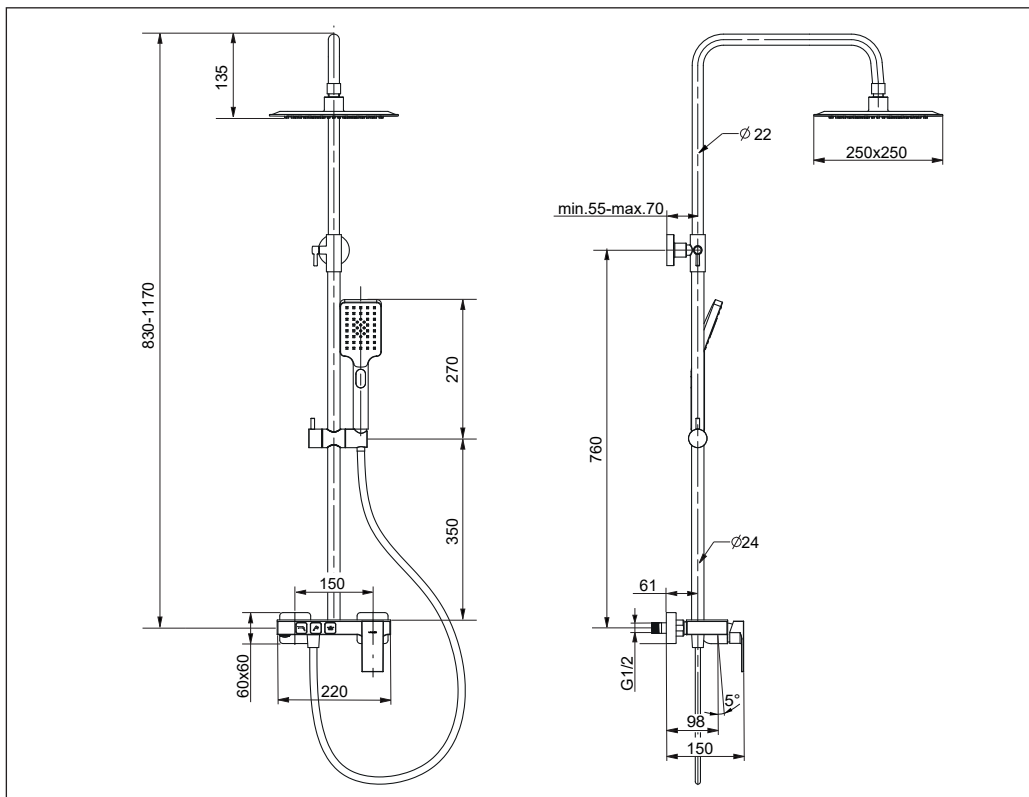


VALVEX™

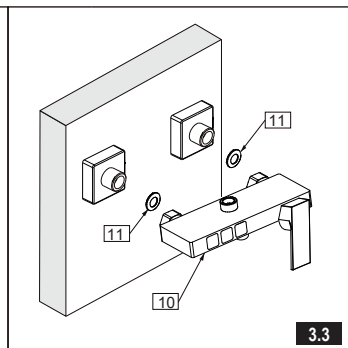
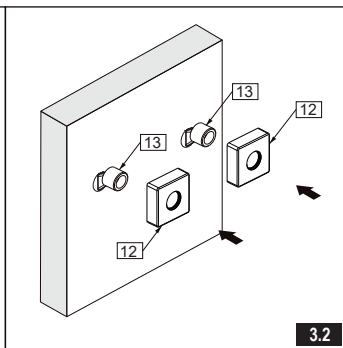
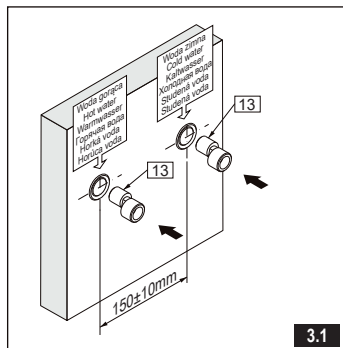
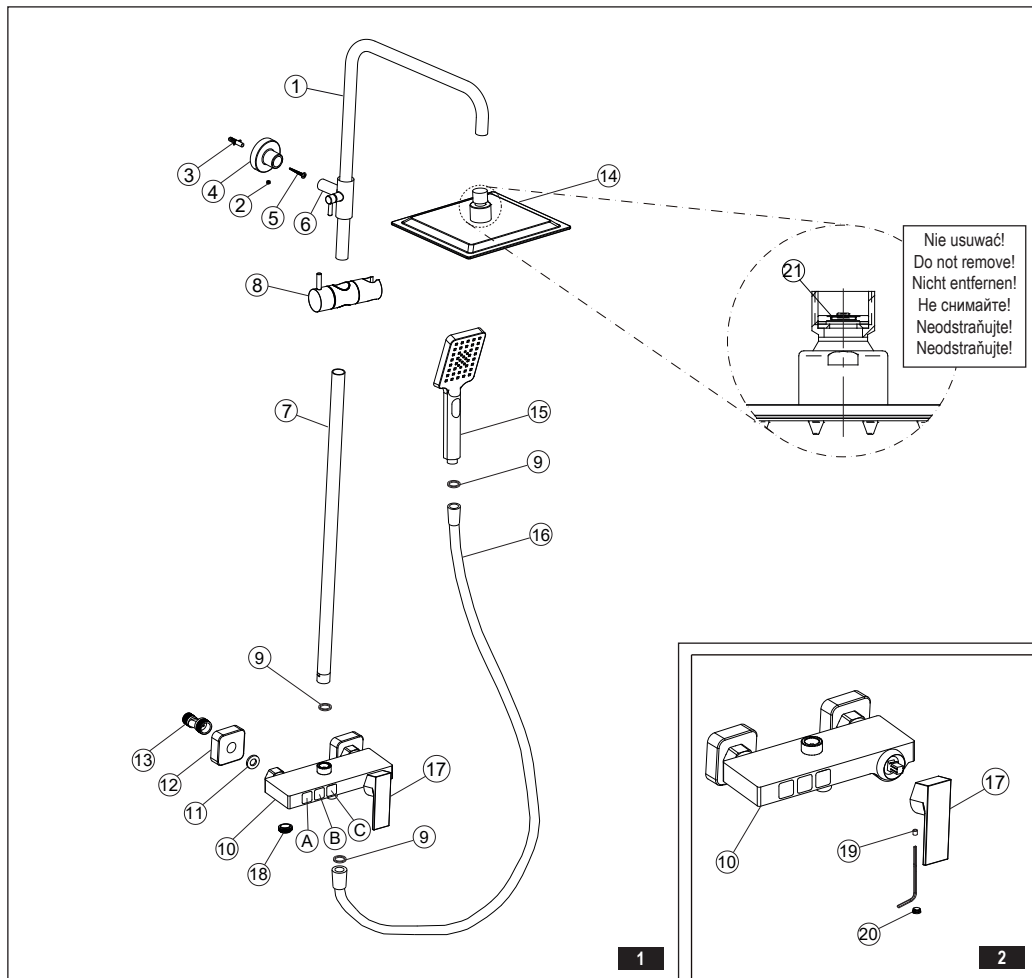
KOLUMNA PRYSZNICOWA • SHOWER COLUMN • DUSCHSÄULE
 ДУШОВАЯ КОЛОННА • SPRCHOVACÍ KOLONA • SPRCHOVACIA KOLONA



	PL	EN	DE	RU	CZ	SK
1	Kolumna prysznicza	Shower post	Duschsäule	Стойка душа	Trubka sprchy	Rúra sprchy
2	Wkręt	Screw	Gewindestift	Винт	Šroub/vrut	Skrutka
3	Kolek rozporowy	Rawplug	Dübel	Распорный дюбель	Hmoždinka	Hmoždinka
4	Kolek montażowy	Mounting plug	Montagestift	Монтажный дюбель	Montážní kolík	Montážny kolík
5	Wkręt	Screw	Schraube	Винт	Vrut	Skrutka s drážkou
6	Wspornik kolumny	Support for arm	Armbefestigung	Поддержка руки	Podpora - sloupec	Podpora - stĺpec
7	Rura prysznicza	Upper shower pipe section	Duscheinheit obere	Верхняя секция трубы	Sprchový kout pipe	Sprchový kút pipe
8	Suwak	Slider	Schieberegler	Ползунок	Perlátor	Perlátor
9	Uszczelka gumowa	Rubber gasket	Gummidichtung	Резиновая прокладка	Gumové těsnění	Gumové tesnenie
10	Korpus baterii	Mixer-tap body	Mischbatteriekörper	Корпус смесителя	Tělo baterie	Teleso batérie
11	Uszczelka (2 szt.)	Gasket (2 pcs.)	Dichtung (2 Stck.)	Прокладка	Těsnění (2 ks)	Tesnenie (2 ks.)
12	Ostona ozdobna	Decorative cover	Design-Blende	Коробка	Dekorační kryt	Dekoračný kryt
13	Mimośród	Eccentric connectors	Exzenter	Эксцентрик	Excentr	Excentrická spojka
14	Deszczownica	Rain shower	Kopfbrause	Верхний душ	Sprchová růžice	Sprchová hlavica
15	Sluchawka	Hand shower	Handbrause	Ручной душ	Ruční sprcha	Ručná sprcha
16	Wąż	Hose	Schlauch	Шланг	Hadice	Hadica
17	Dźwignia	Lever	Handhebel	Рычаг	Páka	Páka
18	Perlator	Aerator	Luftsprudler	Перлатор	Omezovač průtoku	Přepínací ventil
19	Wkręt	Screw	Gewindestift	Винт	Šroub/vrut	Skrutka
20	Zaślepka	Hole plug	Blindplatte	Заглушка	Záslepka	Zaslepovacia zátka
21	Ogranicznik przepływu	Flow restrictor	Durchflussbegrenzer	Ограничитель потока	Omezovač průtoku	Obmedzovač prietoku
A	Przycisk wylewki	Spout button	Taste des Wasserauslaufs	Кнопка излива	Tlačítko kohoutku	Tlačidlo výpusť
B	Przycisk sluchawki	Hand shower button	Taste der Handbrause	Кнопка насадки для душа	Tlačítko ruční sprchy	Tlačidlo ručná sprcha
C	Przycisk deszczownicy	Shower head button	Regenbrausetaste	Кнопка верхнего душа	Tlačítko sprchového sloupu	Tlačidlo dažďová sprcha

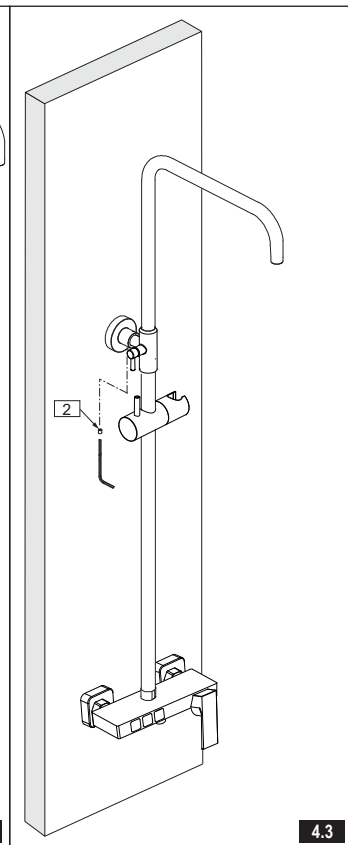
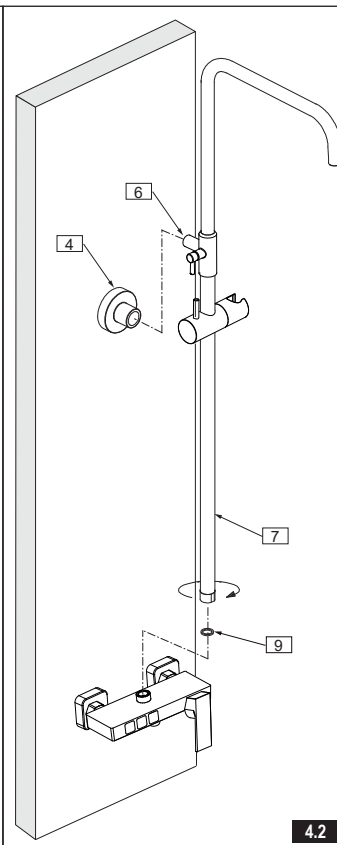
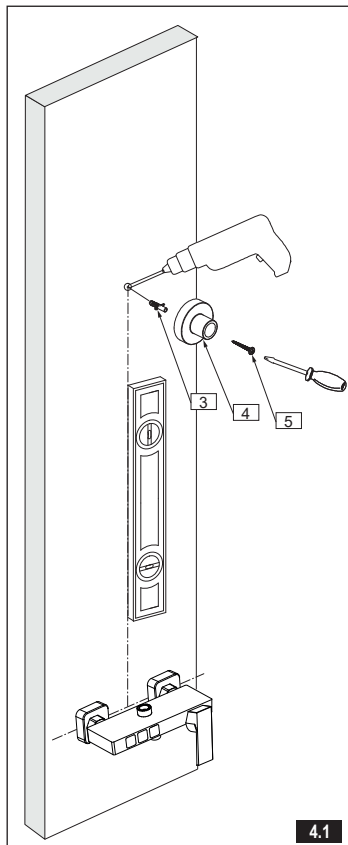


KOLUMNĄ PRYSZNICOWĄ • SHOWER COLUMN • DUSCHSÄULE
 ДУШОВАЯ КОЛОННА • SPRCHOVACÍ KOLONA • SPRCHOVACIA KOLÓNA

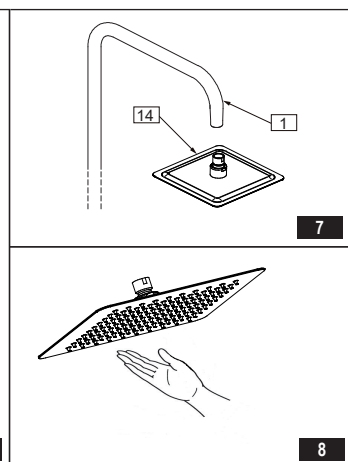
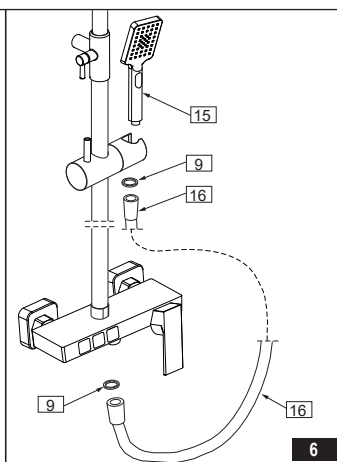
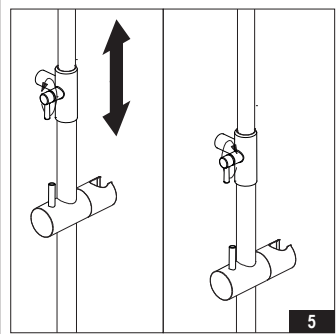


VALVEX™

KOLUMNA PRYSZNICOWA • SHOWER COLUMN • DUSCHSÄULE
 ДУШОВАЯ КОЛОННА • SPRCHOVACÍ KOLONA • SPRCHOVACIA KOLÓNA



Regulacja wysokości • Height adjustment
 Höhenverstellung • Регулировка высоты
 Nastavení výšky • Nastavenie výšky





KOLUMNA PRYSZNICOWA • SHOWER COLUMN • DUSCHSÄULE
ДУШОВАЯ КОЛОННА • SPRCHOVACÍ KOLONA • SPRCHOVACIA KOLÓNA

PL

1. MONTAŻ

Do montażu baterii używać kluczy z gładkimi i nie zaciskającymi się powierzchniami szcęk, ewentualnie używać nakładek tworzywowych chroniących powierzchnię nakrętek przed uszkodzeniem.

UWAGA: Przed przystąpieniem do montażu baterii należy sprawdzić czy osie przyłączy instalacji wodnej są prostopadłe do płaszczyzny ściany. Wykonanie przyłączy niezgodnie z powyższą uwagą, może doprowadzić do pęknięcia lub uszkodzenia mimośrodków przy montażu lub podczas eksploatacji baterii.

- Do odcinków instalacji zasilającej¹⁾ zakończonych gwintem wewnętrznym G1/2 wkręcić przyłącza mimośrodkowe, uszczelniając połączenie włóknem konopnym (lub innym uszczelniaczem, np.: taśmą teflonową); należy zwrócić uwagę na to, aby osie otworów mimośrodków od strony gwintu G3/4 były na jednej wysokości, powierzchnie czołowe w jednakowej odległości od ściany, a odstęp otworów równał się odległości osi nakrętek przyłączeniowych korpusu baterii (rys 3.1),
- Na mimośrodku (13) nakręcić rozety (12) (rys 3.2),
- Włożyć do nakrętek przyłączeniowych uszczelki (11) i nakręcić je na mimośrodku (rys 3.3),
- Wywierć otwory o głębokości 20mm, (jeżeli wiertisz w płytkach ceramicznych używaj specjalnego wiertła), następnie włóż kolek (3) do przygotowanego otworu, na koniec przycmucij wkrętem (5) uchwyt mocujący (4) do ściany (rys. 4.1),
- Nakręć nakrętkę rury (7) na baterię pamiętając o uszczelce (9), następnie wsuń wspornik kolumny do uchwytu mocującego (4), na koniec wkręć wkręt zabezpieczający (2) (rys. 4.2 i 4.3),
- Włóż uszczelkę (9) do nakrętki węża natrysku (16), następnie nakręć nakrętkę na króciec wyjściowy baterii (10).
- Do drugiego końca węża natrysku (16) przykręć słuchawkę natrysku (15). Włóż słuchawkę natrysku (15) do uchwytu (rys. 6),
- Na koniec przykręć głowicę prysznicową (14) do rury natrysku (1) (rys. 7),
- Po zamontowaniu sprawdzić szczelność połączeń.

Uwagi:

- 1) Zaleca się wyposażenie instalacji wodociągowej w filtry do wody (dostępne w ofercie VALVEX S.A.)
- 1) Dopływ wody zimnej musi znajdować się z prawej strony, natomiast wody ciepłej z lewej strony (patrząc od strony obsługującego).

2. DZIAŁANIE

Otwarcie wypływu wody oraz płynna regulacja jej wydatku następuje w wyniku wychylenia uchwyty (17) do góry. Opuszczenie uchwytu powoduje zamknięcie wypływu wody. Zwiększenie temperatury wody następuje przez obrót uchwytu (17) **przeciwnie do ruchu wskazówek zegara**, a zmniejszenie przez obrót uchwytu (17) **zgodnie z ruchem wskazówek zegara**.

Do zmiany poszczególnych trybów pracy służą przyciski zamieszczone na korpusie baterii (10): wypływ wody przez wylewkę baterii (A), wypływ wody przez słuchawkę natryskową (B), wypływ wody przez deszczownicę (C).

3. KONSERWACJA

Gwarancją prawidłowego działania baterii jest czysta woda, to znaczy nie zawierająca takich zanieczyszczeń jak: piasek, kamień kotłowy itp. W związku z powyższym wymagane jest wyposażenie instalacji wodociągowej w filtry siatkowe, a w przypadku braku takich możliwości w indywidualne zawory odcinające z filtrem przeznaczone do baterii.

Konserwację lub naprawę baterii najlepiej powierzyć doświadczonemu instalatorowi sanitarnemu. W przypadku samodzielnej konserwacji czy naprawy baterii należy postępować zgodnie z instrukcją producenta, wykorzystując do naprawy wyłącznie oryginalne części zamienne. Do smarowania uszczelnień mieszacza zalecamy stosować smar NASKOSIL lub UNISILIKON. Do konserwacji nie należy stosować żadnych środków odtłuszcających, które mogłyby doprowadzić do zatarcia mieszacza baterii.

Czyszczenie powłok zewnętrznych:

- Do usuwania brudu i plam stosować jedynie neutralne środki czyszczące przeznaczone do czyszczenia armatury oraz wodę. Należy przestrzegać zasad użycia stosowanego środka czyszczącego. Do rozpuszczania kamienia użyć octu, następnie przepłukać powierzchnię czystą wodą i wytrzeć do sucha szmatką.
- Przy mocniejszych zabrudzeniach zaleca się stosować mleczka do czyszczenia typu Cif, DIX itp.
- W żadnym przypadku nie wolno czyścić powierzchni baterii chropowatymi ściereczkami lub środkami czyszczącymi zawierającymi materiały ściernie i kwasy.
- Do czyszczenia części wykonanych z tworzywa sztucznego i lakierowanych nie wolno używać środków zawierających alkohol, substancje dezynfekujące, rozpuszczalniki oraz mocne zasady.
- **Okresowo (raz na 1-2 miesiące) należy dokładnie przetrzeć od spodu deszczownicę (dłonią lub miękką szmatką) w celu usunięcia zanieczyszczeń zgromadzonych w dyszach.** Nie wykonywanie tej czynności może doprowadzić do uszkodzenia płaszcza deszczownicy. (rys. 8)

1. ASSEMBLY

To assemble the tap, use wrenches with smooth and non-clamping jaw surfaces or plastic covers which protect nut surfaces against damage.

CAUTION: Before proceeding with the mixer installation, please ensure that the centrelines of the water supply system fittings are positioned perpendicular to the wall plane. If the connections are made in a way that does not comply with this instruction, it may result in the eccentric fittings being cracked or damaged during their installation or during mixer operation.

- Screw the eccentric terminal into the supply installation¹⁾ sections terminated with the internal thread G1/2 and seal the coupling with hemp fibre (or other leak prevention such as: Teflon tape) make sure that eccentric orifice axes are aligned from the side of thread G3/4¹⁾, their frontal surfaces are in equal distance from the wall and the gap between orifices is the same as the distance between tap body

connection nuts (fig. 3.1),

- screw rosettes (12) onto the eccentrics (13) (fig. 3.2),
- place gaskets (11) inside the connection nuts and screw them onto the eccentrics (13) (fig 3.3),
- drill hole of depth 20mm (when drilling through ceramic tiles use a specialist drill bit), next, insert the wall anchor (3) into the pre-drilled hole, finally screwing the bolt (5) into the fixing bracket (4) onto the wall (fig. 4.1),
- screw the tube nut (7) onto the mixer faucet (10), then slide the fixing nut into the bracket (4), finally securing with the hex screw (2) (fig. 4.2, 4.3),
- insert the washer (9) into the nut of shower hose (16), and then screw the nut onto the mixer faucet (10) outlet, fix the hand held shower head (15) onto the connector at the other end of the shower hose (16), place the shower head (15) into the adjustable

EN

VALVEX™

KOLUMNA PRYSZNICOWA • SHOWER COLUMN • DUSCHSÄULE
ДУШОВАЯ КОЛОННА • SPRCHOVACÍ KOLONA • SPRCHOVACIA KOLÓNA

holder (fig. 6),

- finally screw the shower head (14) onto the shower tube (1) (fig. 7),
- check tightness of the connections after assembly.

Remarks:

- ¹⁾ It is recommended to equip the water supply system with water filters (being part of VALVEX S.A. offer)
- ¹⁾ Cold water inflow must be located on the right side and hot water inflow on the left (looking from the user point of view)

2. OPERATION

The water is opened and its flow is adjusted by lifting the valve switch handle (17). Turn off the water by pulling the valve switch handle (17) down. Increasing the temperature is done by turning the hand wheel (17) **anti-clockwise**, and the lowering by turning it **clockwise**.

To change the water reciver, use the buttons on the mixer body (10): water flow through the spout (A), water flow through the hand shower (B), water flow through the shower head (C).

3. MAINTENANCE

Proper operation of faucets fitted with ceramic flow regulators can be guaranteed only for clear water that does not contain impurities such as sand, limescale, etc. Therefore we recommend to install mesh filters in the water supply line, and if this is not possible, to install individual cut-off valves with filters designed to supply water to the faucet.

If you feel resistance when adjusting the water flow, do not force the hand wheel as this may damage the flow regulator. In such case remove the flow regulator and clean all the debris contained within.

We recommend having the mixer serviced or repaired by an experienced plumber installer. In the case of self-maintenance or repair of the mixer, follow the manufacturer's installation instructions and use only original spare parts for repair. We recommend using NASKOSIL or UNISILIKON grease to lubricate the mixer seals. Do not use any degreasing agents for maintenance that could cause damage the surface of the mixer.

Cleaning the external coatings:

- Use only neutral cleaning agents and water to remove dirt and stains from the faucet. Follow the instructions provided with the cleaning agent. To remove limescale use vinegar, then flush with clear water and wipe dry with a cloth.
- In case of more persistent dirt, use cleaning cream such as Cif, DIX etc.
- Never use abrasive wipes or agents containing abrasive particles or acids to clean the faucet external surfaces.
- Do not use agents containing alcohol, disinfectants, solvents or strong bases to clean parts made of plastic or painted parts.
- **Regularly wipe the lower part of the showerhead head thoroughly (with your palm or a soft cloth), once every 1-2 months, in order to remove any dirt from the nozzles.** Failing to do so may result in damage to the casing of the rain shower head. (fig. 8)

1. EINBAU

Für die Batteriemontage sind Schlüssel mit glatten und nicht klemmenden Backenoberflächen zu verwenden, ggf. Kunststoffsätze für den Schutz der Mutteroberflächen vor Beschädigung verwenden.

HINWEIS: Vor dem Einbau des Wassermischers prüfen, ob die Achsen der Anschlüsse der Wasserversorgungsanlage senkrecht zur Wandebene sind. Falls beim Anschluss das oben genannte Prinzip nicht beachtet wird, kann dies zum Bruch oder zu Beschädigungen der Exzenter während der Installation oder Nutzung des Wassermischers führen.

- An die mit dem Innengewinde G1/2 abgeschlossenen Wasseranlageabschnitte¹⁾ sind die Exzenteranschlüsse einzudrehen, die Verbindung ist dabei mit Hanf abzudichten (oder mit anderen Dichtungsmitteln, z.B.: PTFE- Band), dabei ist darauf zu achten, dass sich die Exzenterachsen von der Seite des G3/4 - Gewindes in gleicher Höhe und die Stirnflächen in gleichem Abstand von der Wand befinden und die Öffnungsweite dem Abstand der Anschlussmutter der Batteriekörper gleicht (Abb. 3.1),
- die Rosetten (12) auf die Exzenter (13) aufschrauben (Abb. 3.2),
- in die Anschlussmutter die Dichtungen einlegen und auf die Exzenter (13) aufschrauben (Abb. 3.3),
- ein Bohröffnung mit den folgenden Maßen herstellen: 20 mm Tiefe, (bei Bohrungen in Fliesen einen Spezialbohrer verwenden). In die vorbereiteten Öffnungen die Bolzen (3) einschieben, zum Schluss den Befestigungshalter (5) mittels der Schrauben (4) befestigen (Abb. 4.1)
- die Rohrmutter (7) auf den Brauseumschalter (10) aufschrauben, dann die Befestigungsmutter in den Befestigungshalter (4) einschieben, zum Schluss die Befestigungsschraube (2) eindrehen (Abb. 4.2, 4.3),
- die Dichtung (9) in die Mutter des Brauseschlauchs (16) einsetzen, dann die Mutter auf den Ausgangsstutzen des Brauseumschalters (10) aufdrehen. Am anderen Ende des Brauseschlauchs den Duschkopf festdrehen (15). Den Duschkopf (15) in den Gleitgriff einsetzen (Abb. 6),
- den Brausekopf (14) an das Duschrohr (1) schrauben (Abb. 7),
- nach der Montage sind die Verbindungen auf ihre Dichtheit zu prüfen.

Anmerkungen:

- ¹⁾ Um das Wasser vor Verschmutzung zu schützen, empfehlen wir, die Wasserversorgung mit Wasserfiltern (Angeboten von VALVEX S.A.) auszustatten.
- ¹⁾ In der Wandbatterie muss sich der Kaltwasserzulauf rechts, der Warmwasserzulauf links befinden (von der Bedienerperspektive).

2. BETRIEB

Die Öffnung des Wasseraustritts und die stufenlose Regulierung des Wasserstrahls erfolgt durch das Schwenken des Griffes (17) senkrecht nach oben. Das Erhöhen der Temperatur erfolgt durch Drehen des Griffes (17) **gegen den Uhrzeigersinn**, das Absenken durch Drehen im **Uhrzeigersinn**.

Um die Betriebsarten zu ändern, verwenden Sie die Tasten am Batteriekörper (10): Wasserdurchfluss durch den Auslauf (A), Wasserdurchfluss durch die Handbrause (B), Wasserdurchfluss durch die Regenbrause (C).

3. WARTUNG

Garantie für die ordnungsgemäße Funktionsweise der mit keramischen Wasserflussreglern ausgestatteten Mischbatterien ist reines Wasser, das heißt Wasser ohne Wasserverschmutzungen wie: Sand, Kesselstein etc. Deshalb sind die Wasserrohrleitungen mit Seihern zu versehen. Falls dies nicht möglich ist, sind Sperrventile mit Filtern für Mischbatterien einzusetzen.

Bei erhöhtem Widerstand am Regler darf der Drehknopf nicht stärker gedrückt werden, denn dadurch kann der Wasserflussregler beschädigt werden. In diesem Fall ist der Regler auszubauen, um die sich im Regler angesammelten Verschmutzungen zu entfernen.

Wir empfehlen, den Mischer von einem erfahrenen Sanitärinstallateur warten oder reparieren zu lassen. Bei Eigenwartung oder Reparatur des Mischers die Einbauanleitung des Herstellers beachten und nur Original-Ersatzteile für die Reparatur verwenden. Wir empfehlen die Verwendung von NASKOSIL- oder UNISILIKON-Fett zum Schmieren der

DE

VALVEX™

KOLUMNA PRYSZNICOWA • SHOWER COLUMN • DUSCHSÄULE
ДУШОВАЯ КОЛОННА • SPRCHOVACÍ KOLONA • SPRCHOVACIA KOLÓNA

Mischerdichtungen. Verwenden Sie zur Wartung keine Entfettungsmittel, die zum Festfressen des Mixers führen können.

Reinigung der Außenflächen:

- Zur Entfernung von Verschmutzungen und Flecken dürfen ausschließlich neutrale zur Reinigung von Armaturen bestimmte Reinigungsmittel und Wasser verwendet werden. Einzuhalten sind die Gebrauchsanweisungen des eingesetzten Reinigungsmittels. Zum Auflösen von Wasserstein ist Essig zu verwenden. Anschließend sind die Flächen mit sauberem Wasser abzuspülen und mit einem trockenen Tuch abzureiben.
- Bei stärkeren Verschmutzungen ist Reinigungsmilch des Typs Cif, DIX etc. zu verwenden.

- Die Oberfläche der Mischbatterie darf keinesfalls mit rauen Tüchern oder Reinigungsmitteln, die schleifende Materialien und Säure enthalten, gereinigt werden.

Zur Reinigung von Teilen aus Kunststoff und lackierten Elementen dürfen keine Mittel verwendet werden, die Alkohol, desinfizierende

- Substanzen, Verdüner und starke Alkalien enthalten.

Die Kopfbrause muss regelmäßig (einmal im Monat bzw. in 2 Monaten) und gründlich von der Unterseite abgewischt werden (mit der Hand oder einem weichen Tuch), um Verunreinigungen zu entfernen, die sich in den Strahldüsen ansammeln. Das Unterlassen dieser Tätigkeit kann zur Beschädigung der Strahlscheibe führen. (Zeich 8)

1. МОНТАЖ

При монтаже крана-смесителя применять ключи имеющие гладкие и не зажимающиеся тиски или пользоваться мягкими, пластиковыми прокладками предохраняющими поверхности гаек от повреждений.

ВНИМАНИЕ! Прежде чем приступить к монтажу смесителя, необходимо убедиться в том, что оси соединителей водопроводной системы перпендикулярны плоскости стены. Выполнение соединения при несоблюдении указанного выше требования может привести к образованию трещины или повреждению эксцентриковых отводов при монтаже или эксплуатации смесителей.

- К участку напорной сети¹⁾ с наконечниками имеющими внутреннюю резьбу G1/2 вкрутить эксцентриковые потрубки, уплотняя соединение при помощи пакли (или другим уплотнителем, например тефлоновой лентой); следует обратить внимание на то, чтобы отверстия эксцентриков со стороны резьбы G3/4 находились на одной высоте, их лицевые поверхности на одинаковом расстоянии от стены, а расстояние между ними было равно расстоянию осей присоединительных гаек корпуса красмесителя (рис. 3.1),
- На эксцентрики (13) накрутить розеты (12) (рис. 3.2),
- В присоединительные гайки вложить уплотнения (11) и накрутить их на эксцентрики (рис. 3.3),
- Просверлить отверстия размерами: глубина 20 мм /если сверление ведётся в керамической плитке необходимо применить специальные сверла/. Затем в просверленные отверстия вложить колышки (3) и на конец прикрепить крепёжный захват (5) к стене при помощи винтов (4) (рис. 4.1),
- Накрутить гайку трубки (7) на переключательный клапан (10), затем засунуть крепёжную гайку вкреплённый захват (4), и на конец вкрутить крепёжный винт (2) (рис. 4.2, 4.3),
- Вложить уплотнение (9) в гайку гранную душевого шланга (16), затем накрутить гайку на выходной потрубок переключательного клапана (10). К другому концу душевого шланга прикрутить душевую трубку (15). Вложить душевую трубку (15) в передвигающую ручку (рис. 6),
- На конец прикрутить душевую головку (14) к душевой трубе (1) (рис. 7),
- После монтажа проверить плотность соединений.

Внимание:

¹⁾ Для защиты внутренних вкладышей от попадания всяких механических примесей рекомендуется установка в напорной сети фильтра для воды (доступны в предложении фирмы VALVEX S.A.).

¹⁾ Подключение в настенной батарее холодная вода должна быть справа, а горячая вода с левой стороны (смотря со стороны

потребителя).

2. ПРИНЦИП ДЕЙСТВИЯ

Открытие подачи воды и плавная регулировка ее расхода происходит в результате поворота рычаг (17) вверх. Поворот рычаг (17) вниз закрывает подачу воды.

Повышение температуры воды происходит за счет вращения рычаг (17) против часовой стрелки, а уменьшение - за счет ее вращения по часовой стрелке.

Для изменения отдельных режимов работы используются кнопки на корпусе крана (10): подача воды через излив крана (A), подача воды через насадку для душа (B), подача воды через верхний душ (C).

3. УХОД

Гарантией правильной работы смесителей, оснащенных керамическими регуляторами потока, является чистая вода, то есть вода, не содержащая таких примесей, как песок, накипь и т.д. В связи с выше изложенным, обязательным условием является оснащение водопроводной сети сетчатыми фильтрами, а в случае отсутствия такой возможности – индивидуальными, предназначенными для смесителя, запорными клапанами с фильтром.

В случае затрудненного переключения смесителя нельзя прикладывать чрезмерного усилия на ручка регулятора, так как это может повлечь за собой повреждение регулятора потока. В данном случае следует снять регулятор и очистить его от скопившихся загрязнений.

Мы рекомендуем, чтобы обслуживание или ремонт смесителя выполнял опытный сантехник. В случае самостоятельного обслуживания или ремонта смесителя следуете инструкциям производителя по установке, используя для ремонта только оригинальные запасные части. Для смазывания уплотнений смесителя рекомендуется использовать смазку NASKOSIL или UNISILIKON. Для технического обслуживания не используйте обезжиривающие средства, которые могут вызвать заклинивание миксера.

Очистка внешних покрытий:

- Для устранения грязи и пятен следует применять исключительно нейтральные чистящие средства, предназначенные для очистки арматуры, а также воду. Следует соблюдать правила использования применяемого чистящего средства. Для удаления накипи использовать уксус, после чего промыть поверхность чистой водой и вытереть досуха тряпкой.
- При сильных загрязнениях рекомендовано применять чистящий крем (молочко) типа Cif, DIX и т.д.
- Для устранения грязи и пятен следует применять исключительно

VALVEX™

KOLUMNIA PRYSZNICOWA • SHOWER COLUMN • DUSCHSÄULE
ДУШОВАЯ КОЛОННА • SPRCHOVACÍ KOLONA • SPRCHOVACIA KOLONA

нейтральные чистящие средства, предназначенные для очистки арматуры, а также воду. Следует соблюдать правила использования применяемого чистящего средства. Для удаления накипи использовать уксус, после чего промыть поверхность чистой водой и вытереть досуха тряпкой.

- При сильных загрязнениях рекомендовано применять чистящий крем (молочко) типа Cif, DIX и т.д.
- Ни в коем случае нельзя чистить поверхность смесителя тряпками из грубого шероховатого материала или чистящими средствами,

содержащими абразивные материалы и кислоты.

- Для очистки элементов, изготовленных из пластмассы и покрытых лаком, нельзя использовать средства, содержащие спирт, дезинфицирующие вещества, растворители и сильные щелочи.
- **Периодически (один раз в 1-2 месяца) следует тщательно протереть дождеватель снизу (рукой или мягкой тряпкой) с целью устранения загрязнений, скопленных в соплах.** Невыполнение этой операции может привести к повреждению кожука дождевателя. (рис. 8).

1. MONTÁŽ

Pro montáž baterie použijte klíče s hladkým netěsnícím povrchem čelistí, případně použijte umělohmotné krytky chránící povrch matic před poškozením.

POZOR: Než приступíte k instalaci míchače ujistěte se, že osy armatur na potrubí přivádějícím vodu směřují kolmo k rovině stěny. Pokud provedete spojení způsobem, který neodpovídá tomuto pokynu, může dojít k popraskání či poškození excentrických spojů, buď během instalace nebo během provozu míchače.

- k přítokovému potrubí¹⁾ s vnitřím závitem G1/2 zašroubujte excentrické přípojky, spojení utěsňujte konopným vláknem (nebo jiným těsnícím materiálem, např. teflonovou páskou); dbejte při tom na to, aby soby excentrických otvorů ze strany závitu G3/4 byly ve stejné výšce, čelní plochy ve stejné vzdálenosti od stěny a vzdálenost otvorů se rovnala
- vzdálenosti od přípojných matic tělesa baterie (obr.3.1),
- na excentry (13) našroubujte růžice (12) (obr.3.2),
- do přípojných matic uložte těsnění (11) a našroubujte je na excentry (obr.3.3),
- vyvrtejte otvor o hloubce 20mm, (pokud vrtáte v keramických obkladových prvcích použijte zvláštní vrták). Následně do připravených otvorů zasuňte hmoždinka (3), nakonec pomocí vrutů (5) připevněte držák (4) do stěny (obr. 4.1),
- našroubujte matici (7) na přepínač (10), následně nasadte připevňovací matici na držák (4), nakonec utáhněte pojistný nřoub (2) (obr. 4.2, 4.3),
- nasadte těsnění (9) do matice hadice (16), následně našroubujte nátrubek z přepínače (10). Na druhý konec hadice našroubujte sprchové sluchátko (15). Nasadte sluchátko (15) na nastavitelnou tyč (obr. 6),
- nakonec našroubujte sprchovou růžici (14) na sprchovou tyč (1) (obr. 7),
- zkontrolujte těsnost spojení.

Upozornění:

¹⁾ Pro ochranu vnitřní mechaniky vložky před veškerými mechanickými nečistotami se doporučuje použít vodní filtry (v nabídce VALVEX S.A.).

¹⁾ V nástěnné baterii přívod studené vody musí být na pravé straně a přívod teplé vody na levé straně (z pohledu uživatele).

2. FUNKCE

Otevření výtoku vody a plynulá regulace průtoku pohybem páky (17) směrem vzhůru. Stažení páky (17) dolů způsobí uzavření vodního toku.

Vyšší teplota se nastává otočením páky (17) ve směru proti pohybu

hodinových ručiček, nižší teplota se nastává jeho otočením ve směru pohybu hodinových ručiček.

Pro změnu jednotlivých funkčních režimů jsou určena tlačítka, která jsou umístěna na korpusu baterie (10): výtok vody kohoutkem baterie (A), výtok vody ruční sprchou (B), výtok vody sprchovým sloupem (C).

3. ÚDRŽBA

Zárukou pro řádnou funkčnost baterií, které jsou opatřeny keramickými kartušemi pro regulaci průtoku, je čistá voda, to znamená taková, která neobsahuje nečistoty, např. písek, kotelní kámen atd. V souvislosti s výše uvedeným je nezbytné, aby vodovodní instalace byla vybavena sítkovými filtry a v případě, že to není možné, individuálními uzavíracími ventily s filtrem, které jsou určeny pro baterie.

V případě zvýšeného odporu při regulaci průtoku se nesnažte vyvíjet větší tlak na otočný knoflík, protože může dojít k poškození kartuše pro regulaci průtoku. V takové situaci musíte vymontovat kartuši pro regulaci průtoku a odstranit nečistoty, které se v ní nahromadily.

Doporučujeme svěřit údržbu nebo opravu směšovače zkušenému instalatérovi. V případě svépomocné údržby nebo opravy mixéru postupujte podle montážního návodu výrobce, k opravě používejte pouze originální náhradní díly. K promazání těsnění směšovače doporučujeme použít mазиво NASKOSIL nebo UNISILIKON. Pro údržbu nepoužívejte žádné odmašťovací prostředky, které by mohly způsobit zadření mixéru.

Čištění vnějšího povrchu:

- K odstraňování nečistot a skvrn používejte pouze neutrální čisticí prostředky, které jsou určeny k čištění armatur, a vodu. Dodržuje návod k použití daného čisticího prostředku. K odstranění vodního kamene použijte ocet, potom povrch opláchněte čistou vodou a vyřete dosucha hadříkem.
- Je-li znečištění silnější, doporučujeme použít tekutý čisticí krém typu Cif, DIX atp.
- V žádné případně nesmíte čistit povrch baterie drsnými hadříky či houbičkami, abrazivními čisticími prostředky nebo kyselinou.
- K čištění plastových a lakovaných částí je zakázáno používat čisticí prostředky s obsahem alkoholu, dezinfekční přípravky, rozpouštědla a silné zásady.
- **Je třeba pravidelně (jednou za 1–2 měsíce) hlavici důkladně zespu do otřít (rukou nebo hadříkem), aby se odstranily nečistoty nahromaděné v tryskách.** Pokud nebude tento úkon prováděn, může dojít k poškození pláště hlavice (obr. 8).

1. MONTÁŽ

Pre montáž batérie použite kľúč s hladkým netesniacim povrchom čelistí, prípadne použite umelohmotné krytky chrániace povrch matic pred poškodením.

VAROVANIE: Skôr, ako budete pokračovať v inštalácii zmiešavača, presvedčte sa, či sú osi armatúr vodovodnej siete kolmé na rovinu steny.

Ак nie sú jednotlivé часті поспіjané в сұлуде с тьміто покьнмі, арматурь лежаче далєє од стреду са мьзу почас інсталácie або поужіваня змїєшавача праскнїтї або пошкодїтї.

- k potrubí s vnútorným¹⁾ závitom G1/2" našraubujte excentrické prípojky, spojenie utesňujte konopným vláknem (alebo iným

VALVEX

KOLUMNY PRYSZNICOWA • SHOWER COLUMN • DUSCHSÄULE
ДУШОВАЯ КОЛОННА • SPRCHOVACÍ KOLONA • SPRCHOVACIA KOLÓNA

tesniacim materiálom napr. teflónovou páskou) dbajte pri tom na to, aby osy excentrických otvorov zo strany závitú G3/4" boli v rovnakej výške, čelné plochy v rovnakej vzdialenosti od steny a vzdialenosť otvorov sa rovnala vzdialenosti ôs prípojných matíc telesa batérie (obr. 3.1),

- na excentre (13) našraubujte ružice (12) (obr. 3.2),
- do prípojných matíc uložte tesnenie (11) a našraubujte je na excentre (obr. 3.3),
- vyvrtajte otvor o hĺbke 20mm, (ak vrtáte v keramických obkladových prvkoch použite zvláštny vrták). Potom do pripravených otvoru dajte spony (3), nakoniec pomocou skrutiek (5) pripevnite držiak (4) do steny (obr. 4.1),
- našraubujte maticu (7) na prepínač (10), následne nasadte prípevňovaciu maticu na držiak (4), nakoniec utiahnite poistný šraub (2) (obr. 4.2, 4.3),
- nasadte tesnenie (9) do matice hadice (16), následne našraubujte nátrubok z prepínača (10). Na druhý koniec hadice našraubujte sprchové slúchadlo (15). Nasadte slúchadlo (15) na nastaviteľnú tyč (obr. 6),
- nakoniec našraubujte sprchovú ružicu (14) na sprchovú tyč (1) (obr. 7),
- skontrolujte tesnosť spojenia.

Upozornenie:

¹⁾ Pre ochranu vnútornej mechaniky vložky pred mechanickými nečistotami sa odporúča použiť vodný filter (v ponuke VALVEX S.A.).

¹⁾ V nástennej batérii prívod studenej vody musí byť na pravej strane a prívod teplej vody na ľavej strane (z pohľadu užívateľa).

2. FUNGOVANIE

Otvorenie výtoku vody a plynulá regulácia jej spotreby sa vykonáva vychylením rukoväte (17) hore. Spustenie rukoväte (17) má za následok zatvorenie výtoku vody.

Teplotu vody je možné zvýšiť otočením rukoväte (17) v **protismere hodinových ručičiek** a naopak znížiť jeho otočením v **smere hodinových ručičiek**.

Tlačidlá umiestnené na korpuse batérie (10) slúžia na zmenu jednotlivých prevádzkových režimov: prietok vody cez výpusť batérie (A), prietok vody cez ručnú sprchu (B), prietok vody cez dažďovú hlavicu (C).

3. ÚDRŽBA

Zárukou náležitej funkčnosti batérií vybavených keramickými prietokovými regulátormi je čistá voda, to znamená bez nečistôt ako: piesok, kotlový kameň a podobne. V súvislosti s tým je nutné vodovodnú inštaláciu vybaviť sieťovými filtrami a v prípade, ak to nie je možné, individuálnymi uzatváracími ventilmi s filtrom určenými do batérií.

V prípade zvýšeného odporu riadenia nesmie byť na otočný gombík vyvíjaný veľký tlak. V takomto prípade treba vymontovať regulátor a odstrániť nečistoty v ňom usadené.

Doporučujeme svieť údržbu alebo opravu smiešovače zkušenému inštalatérovi. V prípade svépomocné údržby alebo opravy mixéru postupujte podľa montážneho návodu výrobcu, k oprave používajte pouze originální náhradní díly. K promazání těsnění smiešovače doporučujeme použiť mazivo NASKOSIL nebo UNISILIKON. Pro údržbu nepoužívejte žádné odmašťovací prostředky, které by mohly způsobit zadění mixéru.

Čistenie vonkajších vrstiev:

- Na odstraňovanie nečistôt a škvrn používajte len neutrálne čistiace prostriedky určené na čistenie armatúr a vodu. Dodržiavajte podmienky použitia používaného čistiaceho prostriedku. Na rozpúšťanie kameňov používajte ocot a následne povrch opláchnite čistou vodou a dosucha vyutierate handričkou.
- Pri silnejších nečistotách odporúčame používať tekutý čistiaci krém ako Cif, DIX a podobne.
- Za žiadnych okolností povrchy batérií nečistite drsnými utierkami ani čistiacimi prostriedkami s obsahom abrazív a kyselín.
- Na čistenie dielov vyhotovených z plastov a lakovaných dielov
- nepoužívajte prostriedky s obsahom alkoholu, dezinfekčných látok, rozpúšťadiel a silných zásad.
- **Pravidelne (raz za 1 – 2 mesiace) utierajte spodnú časť sprchovej hlavice (ručne alebo mäkkou handričkou) a odstráňte nečistoty nahromadené v dýzach.** Ak túto činnosť nebudete vykonávať, môže sa poškodiť plášť sprchovej hlavice. (obr. 8)