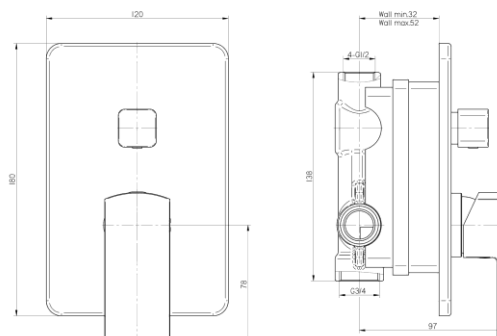


Seria V

Bateria wannowo-natryskowa podtynkowa z przełącznikiem 3-funkcyjnym



Kod	Element sterujący	Klasa przepływu	Przyłącza	EAN13
2419270	mieszacz $\Phi 35$ niski	B/B/B	G1/2xG3/4	5902273556855

Zastosowanie:

Do stosowania w instalacjach zimnej i ciepłej wody w budynkach

Typ:

Baterie natryskowe

Dane techniczne:

Zalecane ciśnienie robocze: 0,1-0,5 MPa
Temperatura maksymalna: 90°C

Gwarancja:

25 lat

Materiały:

mosiądz

Pokrycie:

chrom