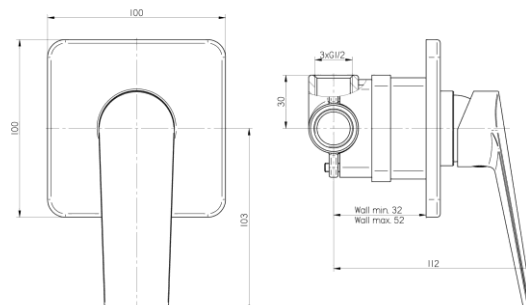


Seria Soho

Bateria natryskowa podtynkowa



Kod	Element sterujący	Klasa przepływu	Przyłącza	EAN13
2417240	mieszacz $\Phi 35$ niski	B	G1/2	5902273554073

Zastosowanie:

Do stosowania w instalacjach zimnej i ciepłej wody w budynkach

Typ:

Baterie natryskowe

Dane techniczne:

Zalecane ciśnienie robocze: 0,1-0,5 MPa
Temperatura maksymalna: 90°C

Gwarancja:

25 lat

Materiały:

mosiądz

Pokrycie:

chrom