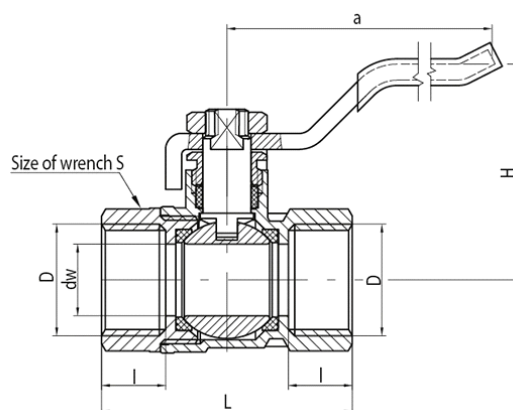


Kurki kulowe ONYX

Kurek kulowy z dławikiem z dźwignią stalową wersja nakrętno-nakrętna



DN	Kod	Wymiary								EAN13
		Wymiar	D	l	dw	L	a	H	S	
15	1452320	1/2"	G1/2	12	13,5	47	90	42	25	5907451933145
20	1453320	3/4"	G3/4	12	18,5	55	90	46	31	5907451933213
25	1454320	1"	G1	14,5	23,5	65	110	50	38	5907451933282
32	1455320	1 1/4"	G1 1/4	15	30	75	115,5	65	48	5907451937631
40	1456320	1 1/2"	G1 1/2	16	37	84	140	82,5	54	5907451938058
50	1457320	2"	G2	18	47	100	140	90	67	5907451938096
10	1451320	3/8"	G3/8	10	10	41,5	90	40	21	5907451978054

Zastosowanie:

Jako armatura zaporowa w instalacjach wody zimnej i ciepłej oraz instalacjach grzewczych i chłodniczych (w tym solarnych), gdzie czynnikiem roboczym jest woda lub roztwór woda/glikol (do 50%), w instalacjach sprężonego powietrza

Typ:

Kurki kulowe proste

Dane techniczne:

Ciśnienie maksymalne:

DN10 - DN25: 4 MPa

DN32 - DN50: 3 MPa

Temperatura maksymalna: 180°C

Gwarancja:

25 lat

Materiały:

korpus, nakrętka, kula, czop, dławik: mosiądz

uszczelka kuli i czopa: PTFE (teflon)

dźwignia: stal węglowa pokryta tworzywem sztucznym

Pokrycie:

korpus, nakrętka: nikiel; kula: chrom