

#### 4. KONSERWACJA

- Gwarancją prawidłowego działania baterii wyposażonych w ceramiczne regulatory przepływu jest czysta woda, to znaczy nie zawierająca takich zanieczyszczeń jak: piasek, kamień kotłowy itp. W związku z powyższym wymagane jest wyposażenie instalacji wodociągowej w filtry siatkowe, a w przypadku braku takich możliwości w indywidualne zawory odcinające z filtrem, przeznaczone do baterii.
- W przypadku zwiększonego oporu sterowania nie wolno wywierać większego nacisku na dźwignię, gdyż może to spowodować uszkodzenie regulatora przepływu. W takiej sytuacji należy wymontować regulator i usunąć zanieczyszczenia w nim zgromadzone.

##### Czyszczenie powłok zewnętrznych:

- Do usuwania brudu i plam stosować jedynie neutralne środki czyszczące przeznaczone do czyszczenia armatury oraz wodę. **Należy przestrzegać zasad użycia stosowanego środka czyszczącego.** Do rozpuszczania kamienia użyć octu, następnie przepłukać powierzchnię czystą wodą i wytrzeć do sucha szmatką.
- Przy mocniejszych zabrudzeniach zaleca się stosować mleczko do czyszczenia.
- W żadnym przypadku nie wolno czyścić powierzchni baterii chropowatymi ściereczkami lub środkami czyszczącymi zawierającymi materiały ściernie i kwasy.
- Do czyszczenia części wykonanych z tworzywa sztucznego i lakierowanych nie wolno używać środków zawierających alkohol, substancje dezynfekujące, rozpuszczalniki oraz mocne zasady.

#### 1. ZASTOSOWANIE

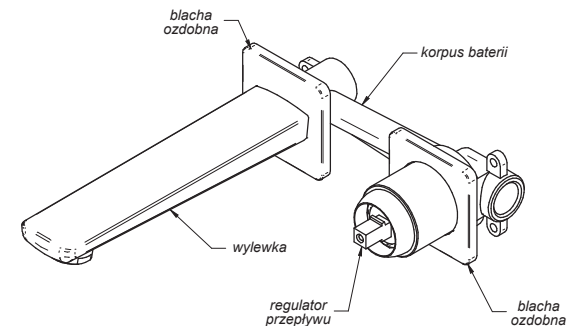
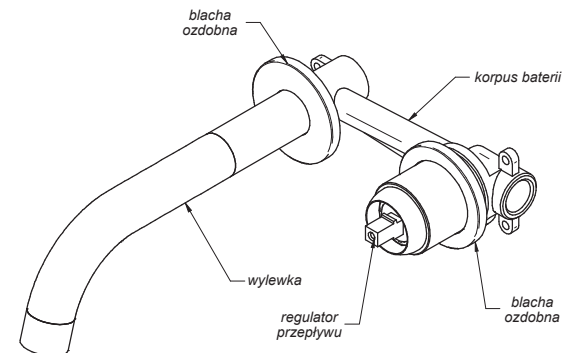
Baterie jednouchwytowe są to urządzenia, które umożliwiają pobór wody zimnej i gorącej z instalacji wodociągowej o ciśnieniu do 1,0 MPa i temperaturze do 90°C. W zależności od sposobu montażu w niniejszej instrukcji rozróżnia się następujące typy baterii:

#### 2. DZIAŁANIE

Otwarcie wypływu wody oraz płynna regulacja jej wydatku następuje w wyniku wychylenia uchwyty do góry. Opuszczenie uchwyty powoduje zamknięcie wypływu wody.

Zwiększenie temperatury wody następuje przez obrót uchwyty w lewo, a zmniejszenie przez obrót uchwyty w prawo.

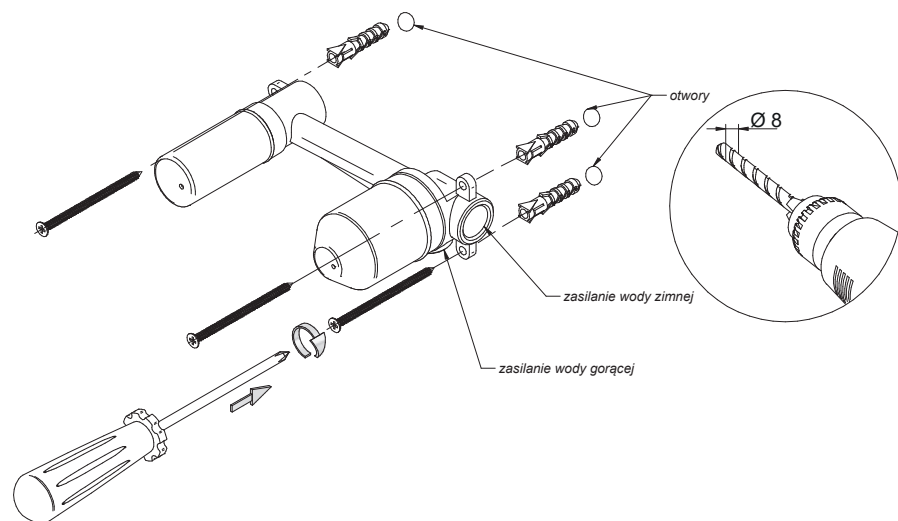
#### 3. MONTAŻ



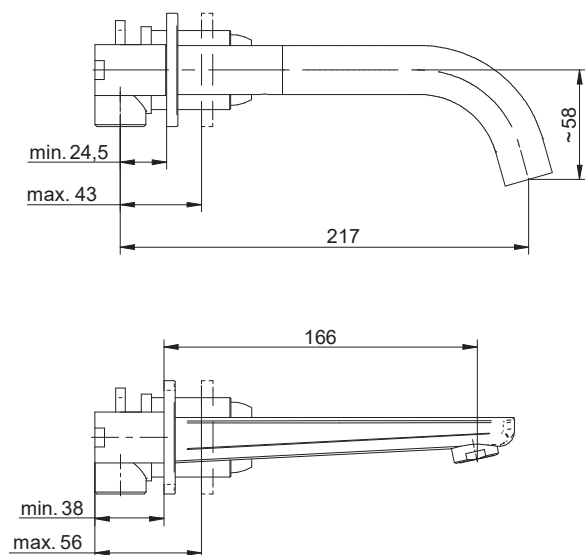
##### Instalacja:

- Przygotuj wnękę w ścianie o wymiarach umożliwiających prawidłowe ustawienie korpusu baterii i przyłączenie do instalacji
- Ustaw korpus baterii wraz z osłonami montażowymi we wnękę w ścianie. Powierzchnia zewnętrzna ścianki wykończeniowej powinna mieścić się w zakresie MIN.-MAX. (Rys. 2).
- Przymocuj korpus baterii do ściany za pomocą śrub z kółkami (Rys. 1).
- Zdejmij osłonę montażową z króćca wylewki (Rys. 3 i 4).
- Zdejmij osłonę montażową z tulei mieszacza (Rys. 3 i 4).
- Nasuń blachy ozdobne wraz z uszczelnieniem, na tuleje mieszacza i wylewki, ostrożnie dosuń je do ściany i ustaw we właściwej pozycji (Rys. 5).
- Nasuń wylewkę na łącznik wylewki uważając, by nie uszkodzić uszczelnień typu o-ring (Rys. 5).
- Ustaw wylewkę we właściwej pozycji i przymocuj ją wkrętem posługując się dołączonym kluczykiem imbusowym (Rys. 5).
- Na trzpień mieszacza nałóż dźwignię i dokręć wkręt mocujący kluczykiem imbusowym, a następnie wciśnij zaślepkę (Rys. 5,6).

1

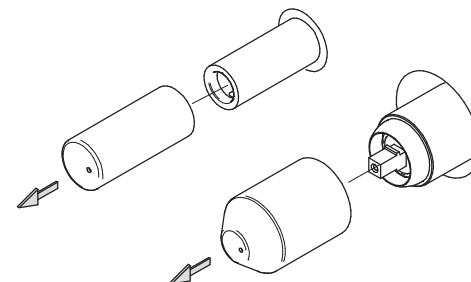


2

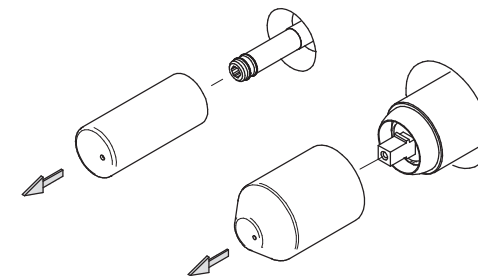


2

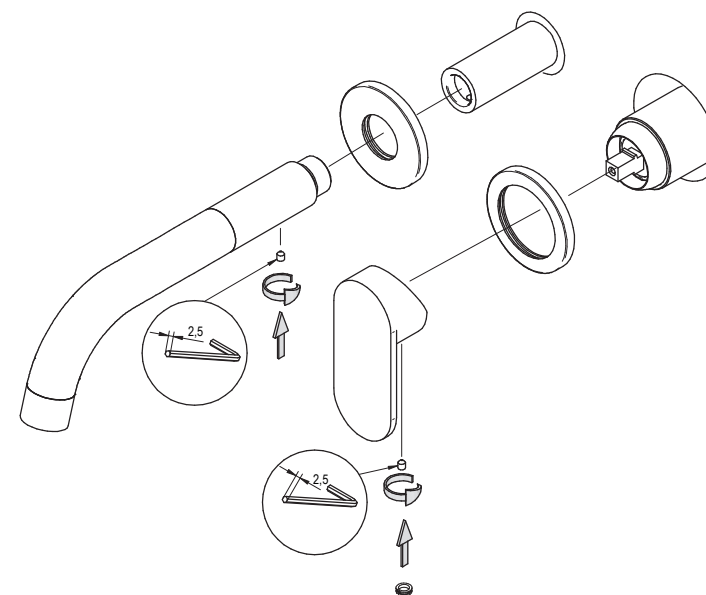
3



4



5



3