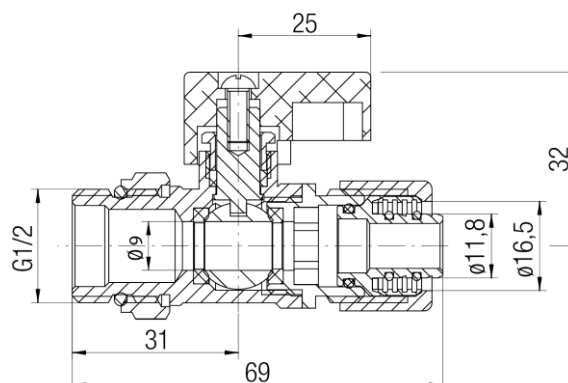


Akcesoria do rozdzielaczy c.o.

Zawór MINI PLUS z systemem doszczelnienia i złączką PEX/AL G1/2 x 16 czerwony



Kod	Wymiar	EAN13
6097390	G1/2	5902273537014

Zastosowanie:

W instalacjach wodociągowych wody zimnej i ciepłej, w instalacjach ogrzewania wodnego jako armatura zaporowa do zamykania i otwierania przepływu

Typ:

Akcesoria i części zamienne

Gwarancja:

25 lat

Dane techniczne:

Ciśnienie maksymalne: 1,0 MPa
Temperatura maksymalna: 95°C

Materiały:

korpus, nakrętka, kula, czop, końcówka, tulejka: mosiądz;
uszczelka kuli: PTFE (teflon);
uszczelka czopa: uszczelka O-ring NBR;
dźwignia: stop aluminium

Pokrycie:

korpus, nakrętka: nikiel; kula: chrom