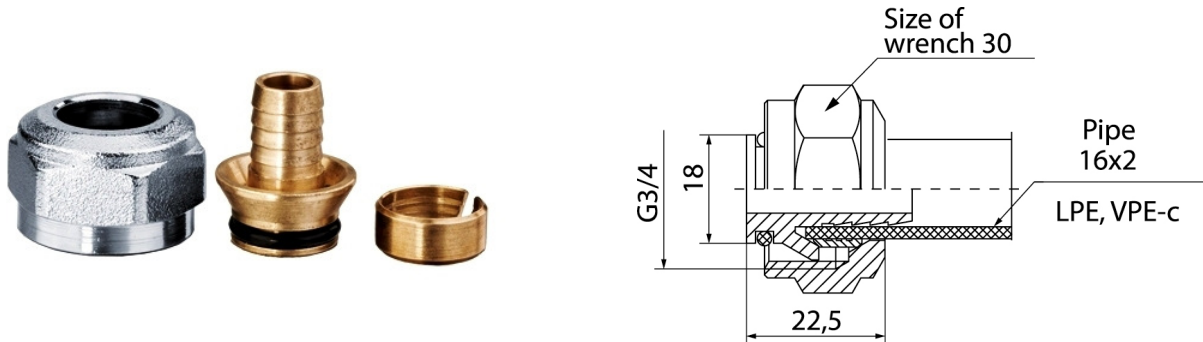


Akcesoria do rozdzielaczy c.o.

Śrubunek przyłączny G3/4 niklowany



Kod	Wymiar	EAN13
9006570	3/4"	5907451901779

Zastosowanie:

Do rur wielowarstwowych w instalacjach wody zimnej, ciepłej i centralnego ogrzewania

Typ:

Akcesoria i części zamienne

Dane techniczne:

Ciśnienie maksymalne: 1,0 MPa,
Temperatura maksymalna: 90°C

Gwarancja:

25 lat

Materiały:

nakrętka, końcówka, pierścień: mosiądz;
uszczelnienie: uszczelka O-ring NBR 70

Pokrycie:

nakrętka:nikiel