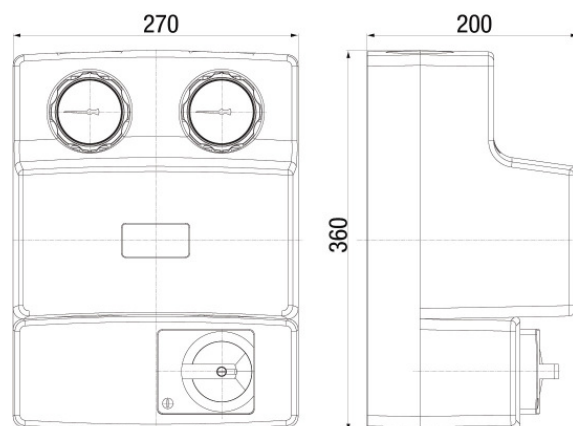


Grupa pompowa PROFFmix

Grupa pompowa



Kod	EAN13
6096870	5902273506164

Zastosowanie:

Do stosowania w instalacjach centralnego ogrzewania do regulacji i utrzymywania na stałym poziomie temperatury zasilania w rozdzielaczu ogrzewania podłogowego

Typ:

Grupa pompowa

Dane techniczne:

Temperatura maksymalna 95°C

Ciśnienie maksymalne 0,6 Mpa

Skala termometrów 0-160°C

Czynniki grzewcze: woda, wodne roztwory glikolu (max. 50% glikolu)

Współczynnik przepływu $K_v = 7 \text{ m}^3/\text{h}$

Gwarancja:

2 lata

Materiały:

korpusy zaworów, śrubunki, złączki: mosiądz;

rura G6/4: stal ocynkowana;

termometr: stal/aluminium;

wspornik mocujący: stal ocynkowana;

uszczelki płaskie, uszczelnienia: EPDM;

uszczelki kuli: PTFE;

izolacja: PPE

Pokrycie:

zawory kulowe, zawór 3-drogowy, trójnik: mosiądz;

rura G6/4: stal ocynkowana