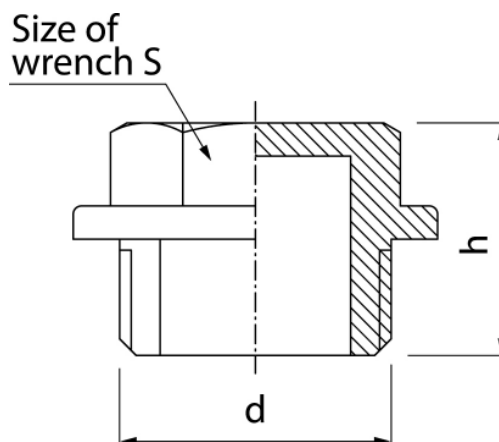


Korki TWIST

Korek z kołnierzem śrutowany



Kod	Wymiary				EAN13
	Wymiar	d	H	S	
6095380	3/8"	G3/8	15	12	5907451945254
6095350	1/2"	G1/2	17	14	5907451902974
6095360	3/4"	G3/4	19	17	5907451902981
6095370	1"	G1	21	27	5907451902998

Zastosowanie:

W instalacjach rurowych wody zimnej, ciepłej i centralnego ogrzewania do łączenia rur między sobą albo z inną częścią składową instalacji

Typ:

Złączki

Dane techniczne:

Ciśnienie maksymalne: 1,0 MPa,
Temperatura maksymalna: 100°C

Gwarancja:

25 lat

Materiały:

mosiądz

Pokrycie:

mosiądz