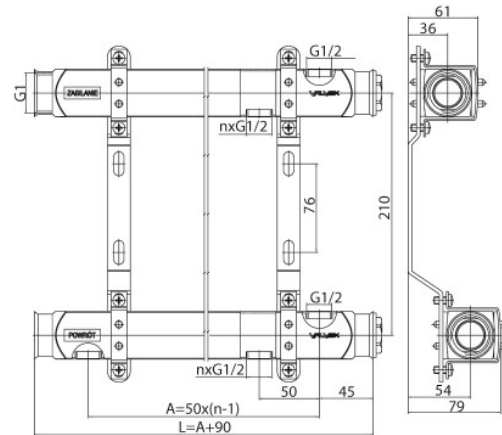


## Zespól rozdzielaczy BASE INOX

### Zespól rozdzielaczy K1-n G1-G1/2



Kod	Wymiary				EAN13
	Wymiar	K(x)-n	A	L	
6085000	G1-G1/2	K1-2	50	140	5907451967669
6085010	G1-G1/2	K1-3	100	190	5907451967676
6085020	G1-G1/2	K1-4	150	240	5907451967683
6085030	G1-G1/2	K1-5	200	290	5907451967690
6085040	G1-G1/2	K1-6	250	340	5907451967706
6085050	G1-G1/2	K1-7	300	390	5907451967713
6085060	G1-G1/2	K1-8	350	440	5907451967720
6085070	G1-G1/2	K1-9	400	490	5907451967737
6085080	G1-G1/2	K1-10	450	540	5907451967744
6085090	G1-G1/2	K1-11	500	590	5907451967751
6085100	G1-G1/2	K1-12	550	640	5907451967768

### Zastosowanie:

Do stosowania w instalacjach rurowych wody zimnej, ciepłej i centralnego ogrzewania grzejnikowego i płaszczyznowego

### Typ:

Rozdzielacze c.o.

### Dane techniczne:

Ciśnienie maksymalne: 1,0 MPa

Temperatura maksymalna: 95°C

### Gwarancja:

25 lat

### Materiały:

- belka stalowa G 1 x 2 szt.
- uchwyty do rozdzielacza stalowego x 1 kpl.
- korek rozdzielacza G 1 x 2 szt.

### Pokrycie:

rura: stal nierdzewna; korek: mosiądz; uchwyt rozdzielacza: ocynk