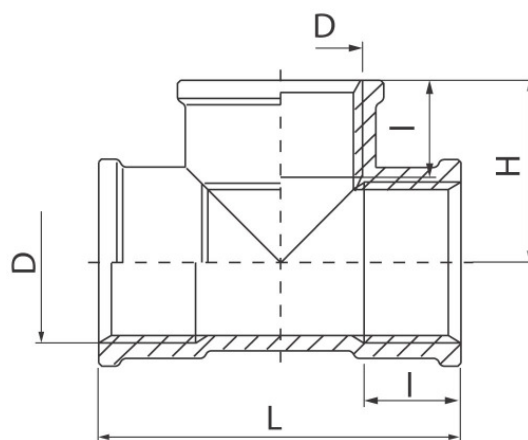


Trójniki TWIST

Trójnik nakrętny niklowany



Kod	Wymiary					EAN13
	Wymiar	D	H	L	I	
6052430	1/2"	G1/2	23,5	47	12	5907451936368
6053430	3/4"	G3/4	27,5	55	13,5	5907451936412
6054430	1"	G1	32	64	15	5907451936498

Zastosowanie:

W instalacjach rurowych wody zimnej, ciepłej i centralnego ogrzewania do łączenia rur między sobą albo z inną częścią składową instalacji

Typ:

Złączki

Dane techniczne:

Ciśnienie maksymalne: 1,0 MPa,
Temperatura maksymalna: 100°C

Gwarancja:

25 lat

Materiały:

mosiądz

Pokrycie:

nikiel