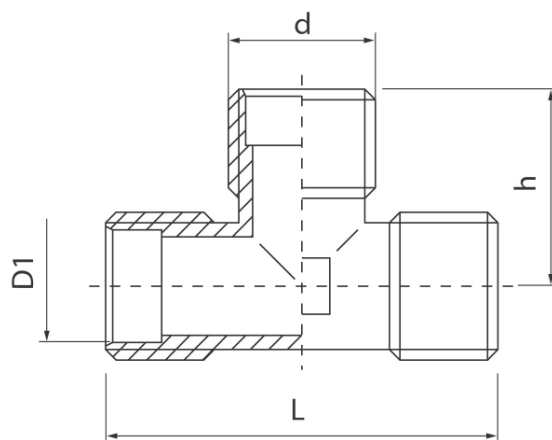


Trójniki V-PEX

Trójnik wkrętny śrutowany



Kod	Wymiary					EAN13
	Wymiar	d	D1	L	h	
6052320	1/2"	G1/2	14,45	51	25	5907451936344
6053320	3/4"	G3/4	20,3	60	30	5907451936375

Zastosowanie:

Do stosowania w instalacjach rurowych wody zimnej, ciepłej i centralnego ogrzewania do łączenia rur między sobą albo z inną częścią składową instalacji

Typ:

Złączki

Dane techniczne:

Ciśnienie maksymalne: 1,0 MPa,
Temperatura maksymalna: 100°C

Gwarancja:

25 lat

Materiały:

mosiądz

Pokrycie:

mosiądz