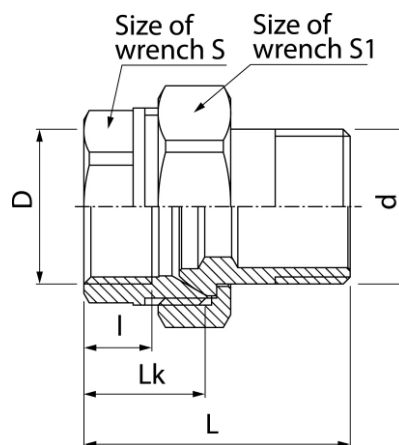


Złączki śrubunkowe TWIST

Złączka prosta śrutowana (wersja krótka)



DN	Kod	Wymiary								EAN13
		Wymiar	D	d	L	Lk	I	S	S1	
15	4912500	1/2"	Rp1/2	R1/2	48	17	12	24	30	5907451905456
20	4913500	3/4"	Rp3/4	R3/4	52	21	15	34	37	5907451905463
25	4914500	1"	Rp1	R1	61	24	17	42	46	5907451935439
32	4915500	1 1/4"	Rp1 1/4	R1 1/4	65,5	25,5	17	47	54	5907451944707
40	4916500	1 1/2"	Rp1 1/2	R1 1/2	67	27	19	58	65	5907451944714
50	4917500	2"	Rp2	R2	77	31	22	70	76	5907451944721

Zastosowanie:

W instalacjach rurowych wody zimnej, ciepłej i centralnego ogrzewania do łączenia rur między sobą albo z inną częścią składową instalacji

Typ:

Złączki

Dane techniczne:

Ciśnienie maksymalne: 1,0 MPa,
Temperatura maksymalna: 100°C

Gwarancja:

25 lat

Materiały:

Korpus, nakrętka, końcówka złączki: mosiądz

Pokrycie:

korpus, nakrętka, końcówka złączki: mosiądz