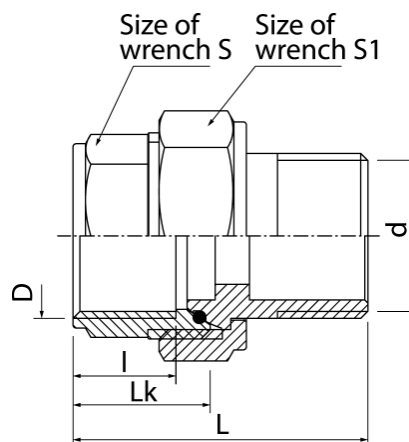


Złączki śrubunkowe TWIST

Złączka prosta śrutowana z oringiem (wersja krótka)



DN	Kod	Wymiary								EAN13
		Wymiar	D	d	L	Lk	I	S	S1	
15	4912050	1/2"	Rp1/2	R1/2	43	19	12	24	30	5907451905494
20	9024040	3/4"	Rp3/4	R3/4	49	22	14	32	38	5907451905500
25	9024060	1"	Rp1	R1	54	24	16	40	46	5907451905517
32	9024080	1 1/4"	Rp1 1/4	R1 1/4	65,5	30	23	52	56	5907451905524
40	9024100	1 1/2"	Rp1 1/2	R1 1/2	67	31	23	58	64	5907451905531
50	9024120	2"	Rp2	R2	77	36,5	27,5	70	76	5907451905548

Zastosowanie:

W instalacjach rurowych wody zimnej, ciepłej i centralnego ogrzewania do łączenia rur między sobą albo z inną częścią składową instalacji

Typ:

Złączki

Gwarancja:

25 lat

Dane techniczne:

Ciśnienie maksymalne: 1,0 MPa,
Temperatura maksymalna: 100°C

Materiały:

Korpus, nakrętka, końcówka złączki: mosiądz;
uszczelnienie: uszczelka O-ring

Pokrycie:

korpus, nakrętka, końcówka złączki: mosiądz