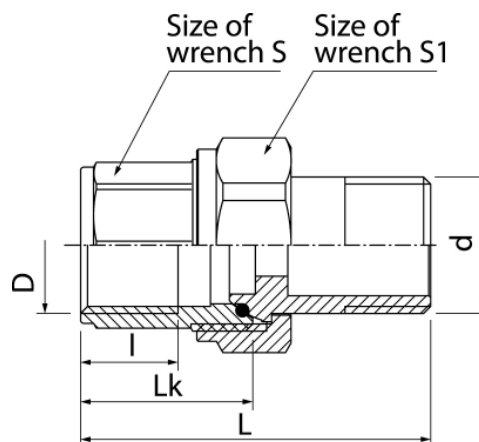
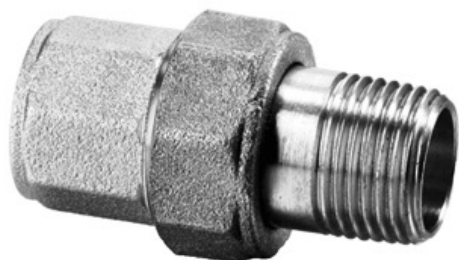


Złączki śrubunkowe TWIST

Złączka prosta niklowana z oringiem (wersja długa)



DN	Kod	Wymiary								EAN13
		Wymiar	D	d	L	Lk	I	S	S1	
15	4912040	1/2"	Rp1/2	R1/2	54	26	12	24	30	5907451904503
20	4913040	3/4"	Rp3/4	R3/4	60	28	14	30	37	5907451905487

Zastosowanie:

W instalacjach rurowych wody zimnej, ciepłej i centralnego ogrzewania do łączenia rur między sobą albo z inną częścią składową instalacji

Typ:

Złączki

Dane techniczne:

Ciśnienie maksymalne: 1,0 MPa,
Temperatura maksymalna: 100°C

Gwarancja:

25 lat

Materiały:

Korpus, nakrętka, końcówka złączki: mosiądz;
uszczelnienie: uszczelka O-ring

Pokrycie:

korpus, nakrętka, końcówka złączki: nikiel