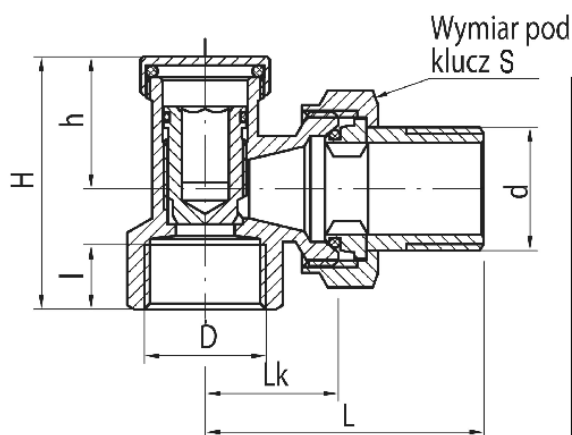


Zawory odcinające VECTOR

Zawór grzejnikowy powrotny kątowy VECTOR



DN	Kod	Kolor	Wymiary									EAN13
			Wymiar	D	d	L	Lk	l	H	S	h	
10	4520020	nikiel / nickel	3/8"	Rp3/8	R3/8	43	22	10	40,5	24	22,5	5902273501664
15	4520080	nikiel / nickel	1/2"	Rp1/2	R1/2	48	23	11	43	30	22,5	5907451998410
15	4520300	biały / white	1/2"	Rp1/2	R1/2	48	23	11	43	30	22,5	5907451964361

Zastosowanie:

Do stosowania w instalacjach wodociągowych oraz centralnego ogrzewania, gdzie czynnikiem grzewczym jest woda lub jej roztwór z glikolem

Typ:

Zawory odcinające

Dane techniczne:

Ciśnienie maksymalne: 1,0 MPa
Temperatura maksymalna: 100°C

Gwarancja:

25 lat

Materiały:

Korpus, grzybek, zaślepka, nakrętka złączki, końcówka złączki: mosiądz; uszczelka grzybka, zaślepki, końcówki złączki: guma NBR 70 i EPDM.

Pokrycie:

korpus, zaślepka, nakrętka złączki, końcówka złączki - nikiel (w wersji białej - malowane proszkowo)