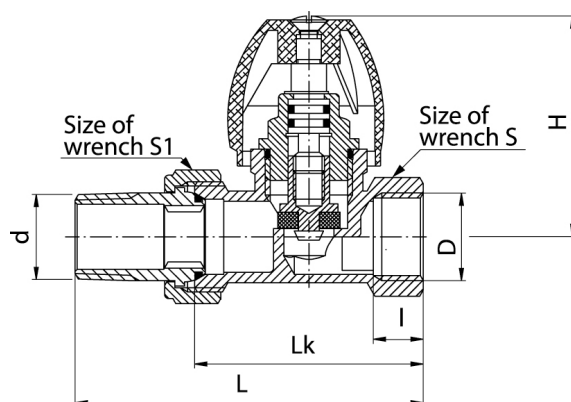


## Zawory grzejnikowe ACTIV

Zawór grzejnikowy prosty zasilający nikielwany



DN	Kod	Kolor	Wymiary									EAN13
			Wymiar	D	d	L	Lk	I	H	S	S1	
10	4481050	nikiel / nickel	3/8"	Rp3/8	R3/8	75	50	10	51	22	26	5907451929896
15	4482050	nikiel / nickel	1/2"	Rp1/2	R1/2	82	55	12	52	26	30	5907451904022
20	4483050	nikiel / nickel	3/4"	Rp3/4	R3/4	96,5	65	12	53	32	37	5907451929940
15	4482250	biały / white	1/2"	Rp1/2	R1/2	82	55	12	52	26	30	5907451964378

### Zastosowanie:

Do stosowania w instalacjach centralnego ogrzewania

### Typ:

Zawory grzejnikowe

### Gwarancja:

25 lat

### Dane techniczne:

Ciśnienie maksymalne: 1,0 MPa  
Temperatura maksymalna: 100°C

### Materiały:

Korpus, nakrętka złączki, końcówka złączki, grzybek, korpus głowicy, wrzeciono: mosiądz; uczczelka grzybka, głowicy, końcówki złączki: guma EPDM, pokrętko: ABS.

### Pokrycie:

korpus, nakrętka złączki, końcówka złączki: nikiel (w wersji białej - malowane proszkowo)