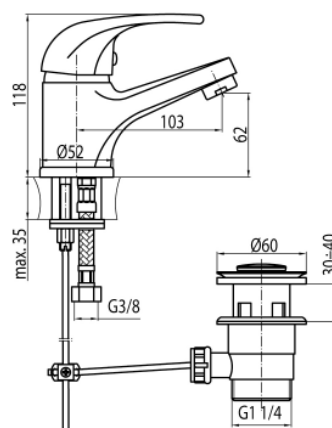


Seria Logic

Bateria umywalkowa stojąca z korkiem spustowym



Kod	Element sterujący	Klasa przepływu	Wężyki	EAN13
2450900	mieszacz $\Phi 40$ niski	A	G3/8	5907451965535
2448650	mieszacz $\Phi 40$ niski	A	G1/2	5907451970133

Zastosowanie:

Do stosowania w instalacjach zimnej i ciepłej wody w budynkach

Typ:

Baterie umywalkowe

Dane techniczne:

Zalecane ciśnienie robocze: 0,1-0,5 MPa
Temperatura maksymalna: 90°C

Gwarancja:

25 lat

Materiały:

mosiądz

Pokrycie:

chrom