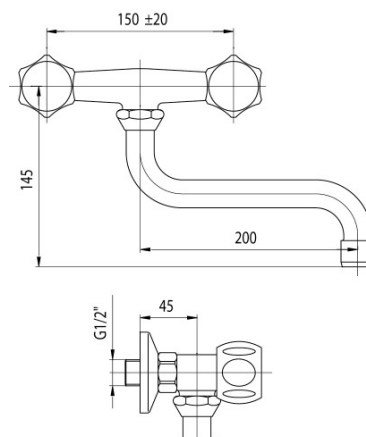


Seria Class

Bateria kuchenna ścienna



Kod	Element sterujący	Klasa przepływu	Przyłącza	EAN13
2446020	głowica suwakowa	A	G1/2	5907451909010

Zastosowanie:

Do stosowania w instalacjach zimnej i ciepłej wody w budynkach

Typ:

Baterie kuchenne

Dane techniczne:

Zalecane ciśnienie robocze: 0,1-0,5 MPa

Temperatura maksymalna: 90°C

Gwarancja:

25 lat

Materiały:

mosiądz

Pokrycie:

chrom