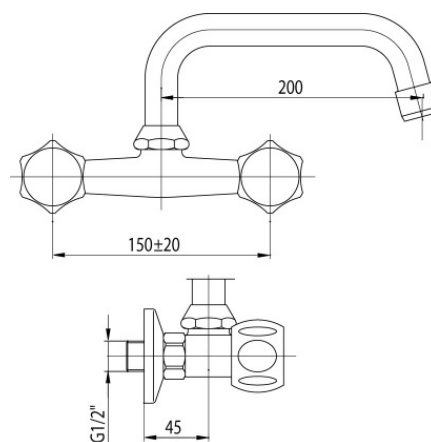


Seria Class

Bateria umywalkowa ścienna



Kod	Element sterujący	Klasa przepływu	Przyłącza	EAN13
2446010	głowica suwakowa	A	G1/2	5907451908990

Zastosowanie:

Do stosowania w instalacjach zimnej i ciepłej wody w budynkach

Typ:

Baterie umywalkowe

Dane techniczne:

Zalecane ciśnienie robocze: 0,1-0,5 MPa
Temperatura maksymalna: 90°C

Gwarancja:

25 lat

Materiały:

mosiądz

Pokrycie:

chrom