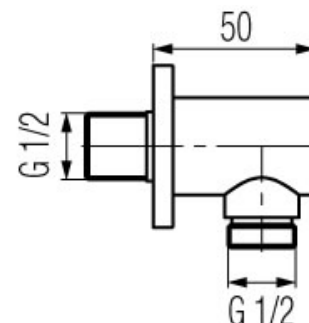
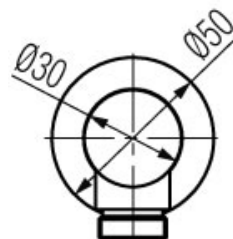


Seria Round Black

Przyłącze kątowe



Kod	EAN13
2444680	5902273545514

Zastosowanie:

Do stosowania w instalacjach zimnej i ciepłej wody w budynkach

Typ:

Przyłącza kątowe

Dane techniczne:

Ciśnienie maksymalne: 0,5 MPa,
Temperatura maksymalna: 70°C

Gwarancja:

2 lata

Materiały:

mosiądz

Pokrycie:

czarny mat