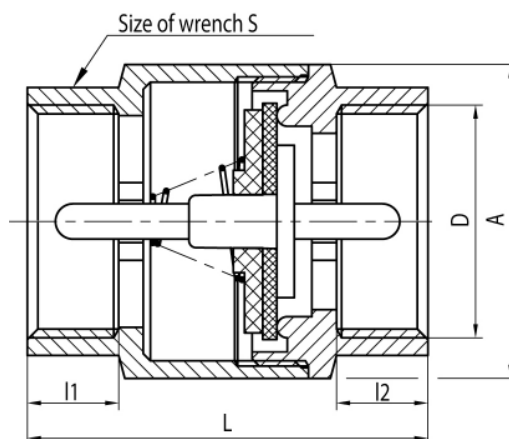


Zawory zwrotne ze sprężyną TIGER

Zawór zwrotny ze sprężyną



DN	Kod	Wymiary							EAN13
		Wymiar	D	A	L	l1	l2	S	
15	1900000	1/2"	G1/2	33	45	11	11	25	5907451927366
20	1900010	3/4"	G3/4	38	48	13	12	31	5907451927373
25	1900020	1"	G1	44	57	13	13	38	5907451927380
32	1900030	1 1/4"	G1 1/4	59	66,5	19	15	46	5907451908907
40	1900040	1 1/2"	G1 1/2	68,5	68	18,5	16	52	5907451908914
50	1900050	2"	G2	82,5	78	19	16,5	65	5907451908921

Zastosowanie:

Do stosowania w instalacjach wodociągowych oraz centralnego ogrzewania, gdzie czynnikiem grzewczym jest woda

Typ:

Zawory zwrotne ze sprężyną

Gwarancja:

25 lat

Dane techniczne:

Ciśnienie maksymalne: 1,0 MPa,
Temperatura maksymalna: 100°C

Materiały:

Korpus, nakrętka: mosiądz; sprężyna: stal nierdzewna;
grzybek z prowadnicą: poliacetal (POM);
uszczelka grzybka: guma NBR 70.

Pokrycie:

korpus: mosiądz