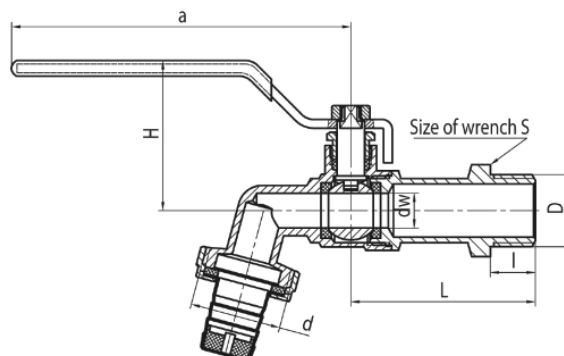


## Kurki kulowe OLIGO

Kurek kulowy czerpalny z dźwignią stalową (DSt) z końcówką do węża niklowany



DN	Kod	Wymiary									EAN13
		Wymiar	D	I	dw	L	a	H	S	d	
25	1594200	1"	G1	15	14,5	68	110	53	35	G1 1/4	5907451957936

### Zastosowanie:

W instalacjach wodociągowych wody zimnej i ciepłej, w instalacjach ogrzewania wodnego jako armatura zaporowa do zamykania i otwierania przepływu

### Typ:

Kurki kulowe czerpalne

### Gwarancja:

25 lat

### Dane techniczne:

Ciśnienie maksymalne: 1,0 MPa,  
Temperatura maksymalna: 65°C

### Materiały:

Korpus, nakrętka, kula, czop, dławik: mosiądz  
uszczelka kuli i czopa: PTFE (teflon)  
dźwignia: stal węglowa pokryta tworzywem sztucznym

### Pokrycie:

korpus, nakrętka: nikiel; kula: chrom