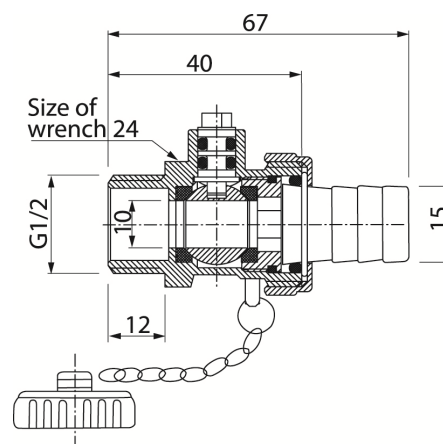


Kurki kulowe spustowe

Kurek kulowy spustowy śrutowany ze złączką do węża i zaślepką



DN	Kod	Wymiar	EAN13
15	1582290	1/2"	5907451927304

Zastosowanie:

W instalacjach wodociągowych wody zimnej i ciepłej, w instalacjach ogrzewania wodnego jako armatura zaporowa do zamykania i otwierania przepływu

Typ:

Kurki kulowe spustowe

Gwarancja:

25 lat

Dane techniczne:

Ciśnienie maksymalne: 1,0 MPa,
Temperatura maksymalna: 95°C

Materiały:

Korpus, nakrętka, czop, kula, końcówka złączki, nakrętka złączki, nakrętka kontruująca, zaślepka: mosiądz; uszczelka kuli i gwintu zewnętrznego: PTFE (teflon); uszczelnienie czopa i końcówki złączki: uszczelka O-ring NBR 70; Uszczelnienie zaślepki: guma NBR 70; Łańcuszek: stal.

Pokrycie:

korpus, nakrętka: mosiądz; kula: chrom