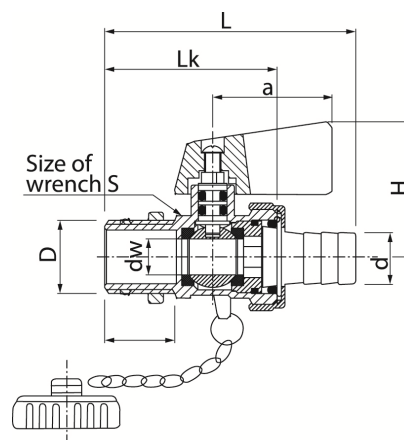


Kurki kulowe spustowe OMNI

Kurek kulowy spustowy ze złączką do węża i zaślepką



DN	Kod	Wymiary										EAN13
		Wymiar	D	I	dw	L	Lk	d	a	H	S	
15	1582280	1/2"	G1/2	15	10	72	50	15	34	35	23	5907451927298
20	1583280	3/4"	G3/4	17	15	84	55	20	34	40	30	5907451951903

Zastosowanie:

W instalacjach wodociągowych wody zimnej i ciepłej, w instalacjach ogrzewania wodnego jako armatura zaporowa do zamykania i otwierania przepływu

Typ:

Kurki kulowe spustowe

Gwarancja:

25 lat

Dane techniczne:

Ciśnienie maksymalne: 1,0 MPa,
Temperatura maksymalna: 95°C

Materiały:

Korpus, nakrętka, czop, kula, końcówka złączki, nakrętka złączki, nakrętka kontruująca, zaślepka: miedź; uszczelka kuli i gwintu zewnętrznego: PTFE (teflon); uszczelnienie czopa i końcówki złączki: uszczelka O-ring NBR 70; Uszczelnienie zaślepki: guma NBR 70; dźwignia: stop aluminium; Łańcuszek: stal.

Pokrycie:

korpus, nakrętka: nikiel; kula: chrom