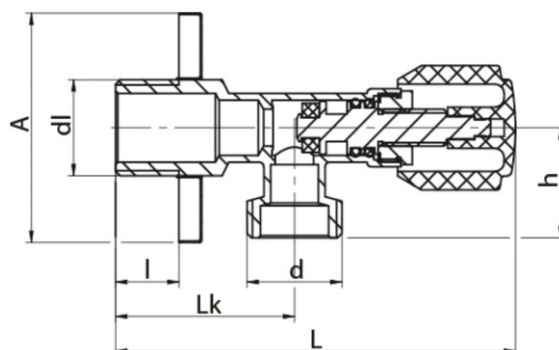


Zawory grzybkowe kątowe BASE

Zawór grzybkowy kątowy chromowany



Kod	Wymiary								EAN13
	Wymiar	A	L	l	Lk	d	d1	h	
1484050	1/2"-3/8"	50	88	14	39,5	G3/8	G1/2	24	5902273515852
1484060	1/2"-1/2"	50	88	14	39,5	G1/2	G1/2	24	5902273515869
1484070	1/2"-3/4"	50	88	14	39,5	G3/4	G1/2	24	5902273515876

Zastosowanie:

Do stosowania w instalacjach zimnej i ciepłej wody w budynkach

Typ:

Zawory grzybkowe kątowe

Gwarancja:

5 lat

Dane techniczne:

Ciśnienie maksymalne: 1,0 MPa,
Temperatura maksymalna: 90°C

Materiały:

Korpus, korpus głowicy, wrzeciono, grzybek:
mosiądz;
rozeta: stal nierdzewna INOX;
uszczelka grzybka: guma EPDM 70;
uszczelnienie głowicy: uszczelka O-ring;
pokrętło: ABS

Pokrycie:

korpus, pokrętło: chrom