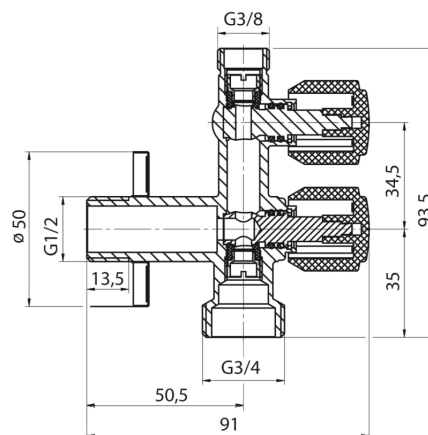


Kurki kątowe EKO DUO

Kurek kątowy chromowany 1/2"-3/8"-3/4"



Kod	Wymiar	EAN13
1482090	1/2"-3/8"-3/4"	5902273545279

Zastosowanie:

W instalacjach wodociągowych wody zimnej i ciepłej, jako armatura zaporowa do zamykania i otwierania przepływu.

Typ:

Kurki kątowe

Gwarancja:

25 lat

Dane techniczne:

Ciśnienie maksymalne: 1,0 MPa,
Temperatura maksymalna: 65°C

Materiały:

korpus, kula z trzpieniem: miedź;
rozeta: stal nierdzewna INOX;
obudowa uszczelki: poliacetal (POM);
uszczelka kuli z trzpieniem i obudowy: uszczelka gumowa NBR 70;
pokrętko : ABS

Pokrycie:

korpus, dźwignia: chrom