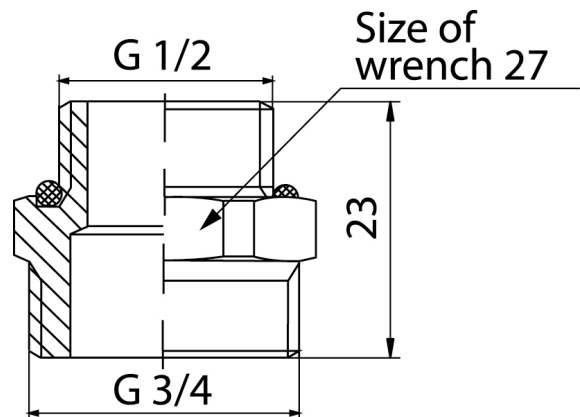


Przyłączki FUSION

Przyłączka G1/2-G3/4 niklowana



Kod	Wymiar	EAN13
1481790	1/2" / 3/4"	5907451927038

Zastosowanie:

W instalacjach rurowych wody zimnej, ciepłej i centralnego ogrzewania do łączenia rur między sobą albo z inną częścią armatury. Współpracuje z zespołem odcinającym FUSION.

Typ:

Złączki

Dane techniczne:

Ciśnienie maksymalne: 1,0 MPa
Temperatura maksymalna: 95°C

Gwarancja:

25 lat

Materiały:

mosiądz z uszczelką O-ring NBR 70

Pokrycie:

korpus: nikiel