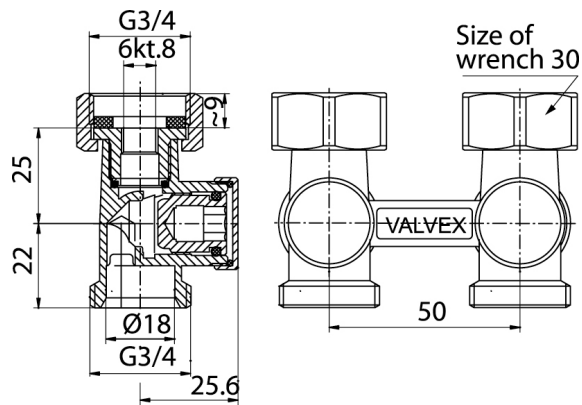


Zespoły odcinające FUSION

Zespół odcinający prosty do grzejników kompaktowych z 2 tulejkami pośrednimi niklowany



Kod	Wymiar	EAN13
1480010	GZ3/4-GW3/4	5907451926864

Zastosowanie:

Do stosowania w instalacjach wodociągowych oraz centralnego ogrzewania, gdzie czynnikiem grzewczym jest woda lub jej roztwór z glikolem

Typ:

Zespoły odcinające

Dane techniczne:

Ciśnienie maksymalne: 1,0 MPa
Temperatura maksymalna: 100°C

Gwarancja:

25 lat

Materiały:

Korpus, wkręt, grzybek, nakrętka, zaślepka, tulejka pośrednia: mosiądz; uszczelka płaska, grzybka, zaślepki, wkręta, tulejki pośrednie: guma NBR 70.

Pokrycie:

korpus, nakrętka, zaślepka: nikiel