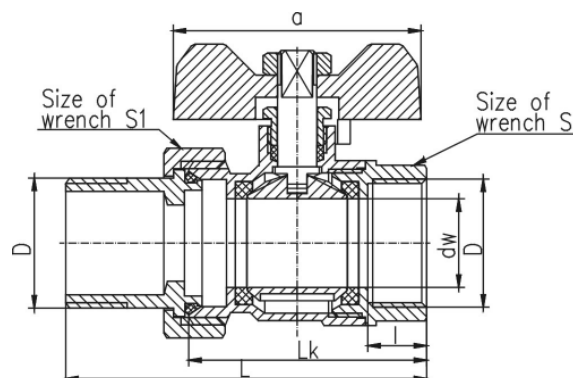


Kurki kulowe ORO

Kurek kulowy z dławikiem z półśrubunkiem z motylkiem aluminiowym (MAI)



DN	Kod	Wymiary										EAN13
		Wymiar	D	L	dw	L	Lk	a	H	S	S1	
15	1472680	1/2"	G1/2	11	13,5	62,5	40,5	50	38,5	24	29	5907451964781
20	1473680	3/4"	G3/4	12	18	73,5	48,5	50	40,5	30	37	5907451964798
25	1474680	1"	G1	14	22	85	57	63	49	37	47	5907451964804

Zastosowanie:

W instalacjach wodociągowych wody zimnej i ciepłej, w instalacjach ogrzewania wodnego oraz w instalacjach z roztworem glikol/woda, jako armatura zaporowa do zamykania i otwierania przepływu.

Typ:

Kurki kulowe proste

Gwarancja:

25 lat

Dane techniczne:

Ciśnienie maksymalne: 1,6 MPa,
Temperatura maksymalna: 120°C

Materiały:

Korpus, nakrętka, kula, czop, nakrętka złączki, końcówka złączki, dławik: mosiądz; uszczelka kuli i czopa: PTFE (teflon); motylek : stop aluminium

Pokrycie:

korpus, nakrętka: nikiel; kula: chrom